



■ 特性

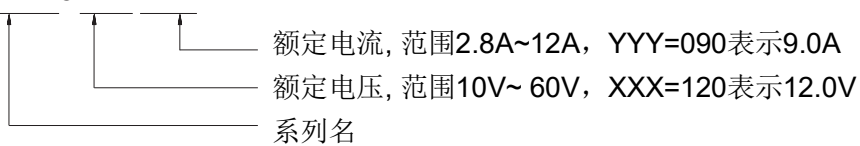
- AC / DC桌面式电源，160W输出功率
- 采用氮化镓方案，超小体积
- 超高效率，低发热，高效节能
- 符合多国安规认证
- 宽范围交流电压输入90-264Vac，主动式PFC
- 多种保护功能：短路保护 / 过压保护 / 过流保护
- 1 年保修

■ 应用

- 笔记本电脑等各类IT设备
- 监控系统
- 各类电子设备

■ 型号编码

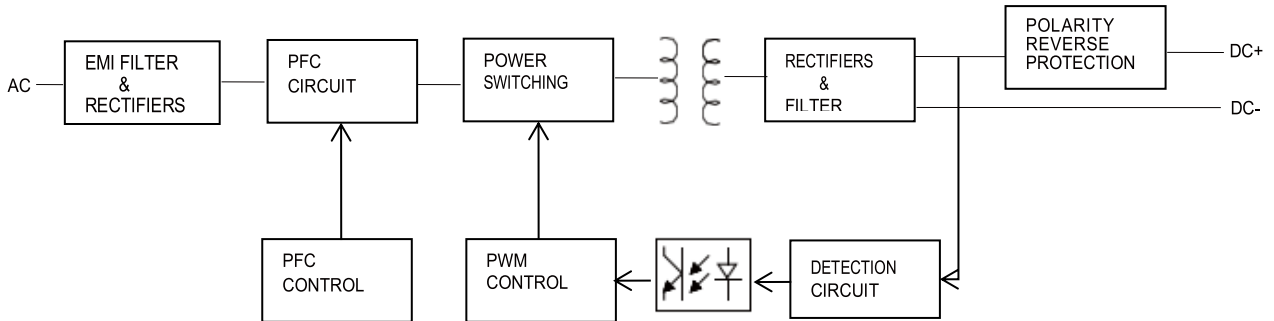
GaN170-XXXYYY



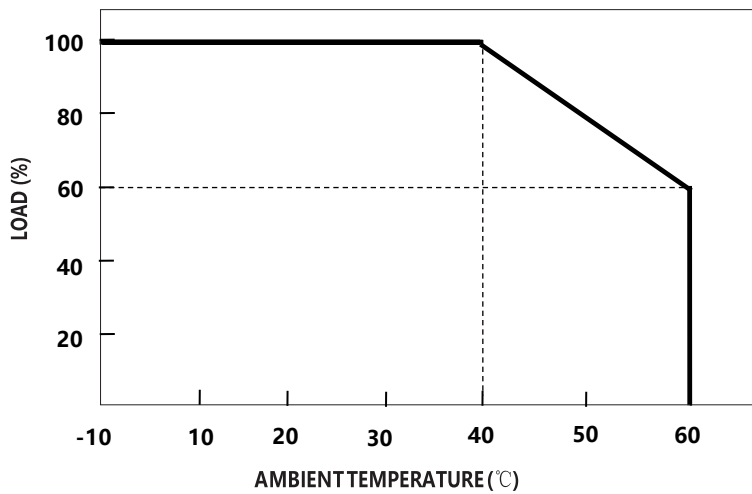
产品规格(仅列出常用型号, 未列出的型号由电压xxx电流yyy设定)

型号		GaN170-120120	GaN170-150100	GaN170-200070	GaN170-240070	GaN170-480035	
输出	电压	12V±5%	15V±5%	20V±5%	24V±5%	48V±5%	
	电流范围	200-240VAC	0-12A	0-10A	0-7A	0-7A	0-3.5A
		100-120VAC	0-9.5A	0-7.9A	0-6A	0-6A	0-3.1A
	额定输出功率	144W	150W	140W	168W	168W	
	电压调整率	1%					
	负载调整率	5%					
	启动时间	1000mS (Input:115VAC Output: Full load)					
	上升时间	30mS (Input:115VAC Output: Full load)					
	保持时间	15mS (Input:115VAC Output: Full load)					
纹波电压	≤Vo*1% (20MHz, AC coupling mode, connected in parallel with 0.1uf ceramic capacitor and 47uf electrolytic capacitor)						
LED指示	上电红灯常亮						
输入	额定输入电压	100 - 240VAC 50 / 60Hz					
	输入电压范围	90 - 264VAC					
	功率因数	PF>0.95 @AC100V满载					
	输入电流	2.0A@115VAC 0.67A@230VAC					
	冲击电流	冷启动 75A @230VAC					
	待机功耗	< 0.5W					
	效率(AC220V)	94%	94%	94%	94%	94%	
保护功能	短路保护	解除短路后自动回复					
	过压保护	额定电压的110%					
	过流保护	额定电流的120~180%					
	过温保护	有					
环境	工作温度	-10 - +40°C (参考降额曲线)					
	工作湿度	0 - 90% RH					
	存储温度、湿度	-40 - +70°C, 0 - 95% RH					
	冷却方式	自然冷却					
	抗震动	10 - 50Hz, 2G 10min. 1cycle, 60min. each along X, Y, Z axes					
安全&电磁兼容(备注3)	最大温升	< 40°C (外壳表面)					
	隔离耐电压	i/p to o/p: 3000V (1 min)					
	安全标准	IEC2368-1					
	EMC 干扰	项目	标准	等级			
		传导	EN55032 FCC PART15	Class B			
		辐射	EN55032 FCC PART15	Class B			
		谐波电流	EN61000-3-2			
电压闪烁	EN61000-3-3					
EMC抗扰度	EN61000-4-2, EN61000-4-3, EN61000-4-4, EN61000-4-5, EN61000-4-6, EN61000-4-8, EN61000-4-11						
其它	平均无故障时间	30000H					
	尺寸	114*68.4*29mm(L*W*H)					
	重量	350g					
备注	<p>1. 未特别提及的参数均在230VAC输入、额定负载、环境温度25°C下测量。</p> <p>2. 低输入电压下可能需要降额, 详情请查看降额曲线。</p> <p>3. 电源被视为一个独立的装置, 但最终设备仍需重新确认整个系统符合EMC指令。</p> <p>4. AC输入电源插头规格ICE320-C8; DC输出端子由客户指定</p>						

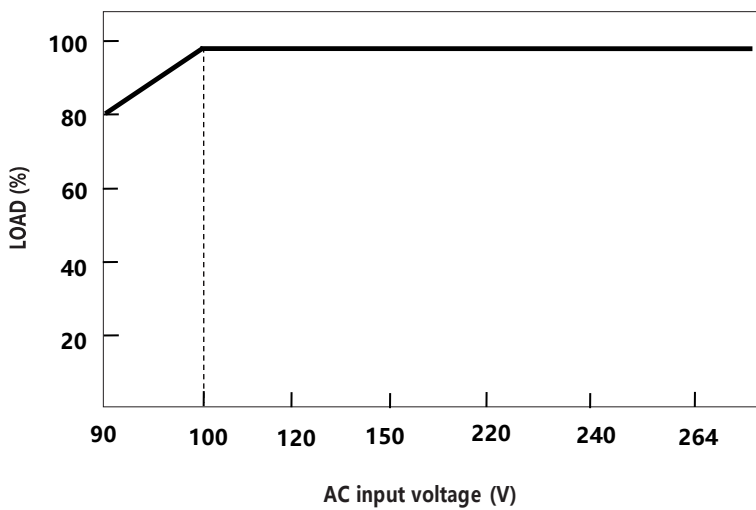
■ 原理框图



■ 温度降额曲线



■ 电压降额曲线



■ 机械尺寸

