



CE FC

■ 特性

- 可充锂电池（锂离子电池, 磷酸铁锂电池和锰锂电池）、各类铅酸电池等
- 采用氮化镓方案, 体积轻巧, 高效节能
- 内置4段式充电（锂电）和3 段式充电（铅酸）
- 交流电压输入110 /240 Vac
- 多种保护功能: 输出短路保护 / 输出过压保护 /过流保护 /电池反极性保护
- 1 年保修

■ 应用

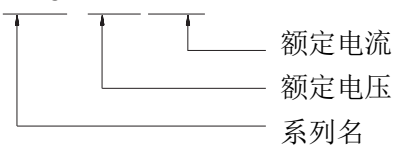
- 无线电系统备用
- 电动滑板车
- 监控系统
- 电动摩托车
- 电动清扫车

■ 说明

GaN170系列是一款单路输出最大168W, 高效率AC转DC桌面式充电器, 体积轻巧, 具有4段式和3段式充电方式, 分别对应锂电池（锂离子, 磷酸铁锂, 锰锂）和铅酸电池充电（胶体电池, 液体电池, AGM 电池）。

■ 型号编码

GaN170-XXXYYY



产品规格 (锂电充电器)

型号		GaN170-126120	GaN170-168090	GaN170-294057	GaN170-420040	GaN170-546030	GaN170-588028	
输出	充电电压	12.6V±1%	16.8V±1%	29.4V±1%	42.0V±1%	54.6V±1%	58.8V±1%	
	充电电压范围	7.5-12.6V	10.0-16.8V	17.5-29.4V	25.0-42.0V	32.5-54.6V	35-58.8V	
	充电电流	200-240VAC	12.0A±10%	9A±10%	5.7A±10%	4.0A±10%	3.0A±10%	2.8A±10%
		100-120VAC	9.5A±10%	7.1A±10%	4.9A±10%	3.5A±10%	2.7A±10%	2.5A±10%
	预充电流	2.4A±10%	1.8A±10%	1.14A±10%	0.8A±10%	0.6A±10%	0.56A±10%	
	充电结束条件	≤1.2A ±20%	≤0.9A ±20%	≤0.57A ±20%	≤0.4A ±20%	≤0.3A ±20%	≤0.28A ±20%	
	额定输出功率@AC220V	151.2W	151.2W	167.58W	168W	163.8W	164.64W	
	适用电池容量 (备注3)	30 - 100Ah	20 - 100Ah	10 - 50Ah	8 - 40Ah	6 - 30Ah	5 - 30Ah	
电池泄露电流 (典型)	≤2mA							
充电指示	LED显示	充电红灯, 充满绿灯						
输入	额定输入电压	110 / 240VAC 50 / 60Hz						
	输入电压范围 (备注4)	100-120VAC / 200-240VAC						
	功率因数	PF>0.98@AC100V满载						
	输入电流	2.2A@100VAC						
	冲击电流	冷启动 75A @230VAC						
	待机功耗	<1W						
	效率 (备注2)	93%	93%	93%	94%	94%	94%	
保护功能	短路保护 (备注5)	有						
	过压保护	额定输出电压的 105%						
	反极性保护	有						
	过温保护	有						
环境	工作温度	-10 - +40°C (参考降额曲线)						
	工作湿度	0 - 90% RH						
	存储温度、湿度	-40 - +70°C, 0 - 95% RH						
	冷却方式	自然冷却						
	抗震动	10 - 50Hz, 2G 10min. 1cycle, 60min. each along X, Y, Z axes						
安全&电磁兼容 (备注6)	最大温升	<40°C (外壳表面)						
	隔离耐电压	i/p to o/p: 3000V (1 min)						
	安全标准	IEC62368-1						
	EMC 干扰	项目	标准	等级				
		传导	EN55032	FCC PART15	Class B			
		辐射	EN55032	FCC PART15	Class B			
		谐波电流	EN61000-3-2				
电压闪烁	EN61000-3-3						
EMC抗扰度	EN61000-4-2, EN61000-4-3, EN61000-4-4, EN61000-4-5, EN61000-4-6, EN61000-4-8, EN61000-4-11							
其它	平均无故障时间	30000H						
	尺寸	114*68.4*29mm(L*W*H)						
	重量	350g						
备注	<p>1. 修改不同电池规格和参数请联系电池供应商或谷润公司了解详情。</p> <p>2. 未特别提及的参数均在230VAC输入、额定负载、环境温度25°C下测量。</p> <p>3. 这是谷润建议的范围, 有关最大充电电流请咨询电池供应商。</p> <p>4. 低输入电压下可能需要降额, 详情请查看降额曲线。</p> <p>5. 此保护机制是针对充电器接通电源后发生短路的情况而规定的。</p> <p>6. 电池充电器被视为一个独立的装置, 但最终设备仍需重新确认整个系统符合EMC指令。</p>							

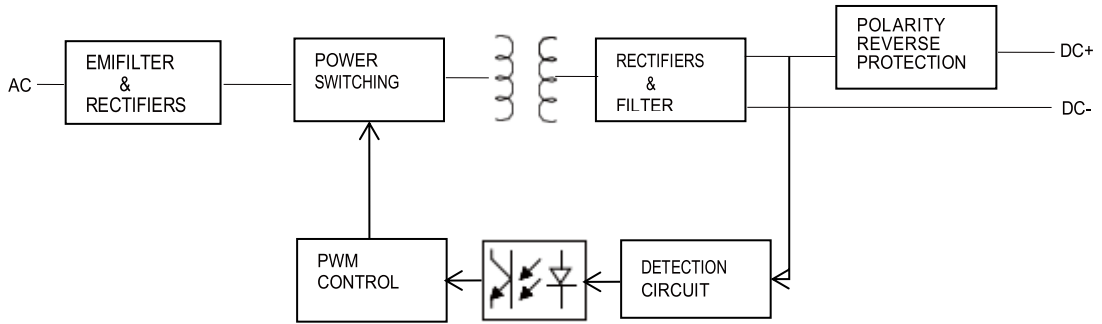
产品规格 (铁锂充电器)

型号		GaN170-144100	GaN170-288057	GaN170-360045	GaN170-432038	GaN170-576029	
输出	充电电压	14.4V±1%	28.8V±1%	36.0V±1%	43.2V±1%	57.6V±1%	
	充电电压范围	10.0-14.4V	20.0-28.8V	25-36.0V	30-43.2V	40-57.6V	
	充电电流	200-240VAC	10.0A±10%	5.7A±10%	4.5A±10%	3.8A±10%	2.9A±10%
		100-120VAC	8.3A±10%	4.9A±10%	4.0A±10%	3.4A±10%	2.6A±10%
	预充电流	2.0A±10%	1.14A±10%	0.9A±10%	0.76A±10%	0.58A±10%	
	充电结束条件	≤1.1A ±20%	≤0.57A ±20%	≤0.45A ±20%	≤0.38A ±20%	≤0.29A ±20%	
	额定输出功率@AC220V	144W	164.16W	162W	164.16W	167.04W	
	适用电池容量 (备注3)	30 - 100Ah	20 - 100Ah	10 - 50Ah	8 - 40Ah	6 - 30Ah	
电池泄露电流 (典型)	≤2mA						
充电指示	LED显示	充电红灯, 充满绿灯					
输入	额定输入电压	110 / 240VAC 50 / 60Hz					
	输入电压范围 (备注4)	100-120VAC / 200-240VAC					
	功率因数	PF>0.98@AC100V满载					
	输入电流	2.2A@100VAC					
	冲击电流	冷启动 75A @230VAC					
	待机功耗	<1W					
	效率	93%	93%	93%	94%	94%	
	保护功能	短路保护	有				
过压保护		额定输出电压的 105%					
反极性保护		有					
过温保护		有					
环境	工作温度	-10 - +40°C (参考降额曲线)					
	工作湿度	0 - 90% RH					
	存储温度、湿度	-40 - +70°C, 0 - 95% RH					
	冷却方式	自然冷却					
	抗震动	10 - 50Hz, 2G 10min. 1cycle, 60min. each along X, Y, Z axes					
安全&电磁兼容(备注6)	最大温升	<40°C (外壳表面)					
	隔离耐压	i/p to o/p: 3000V (1 min)					
	安全标准	IEC62368-1					
	EMC 干扰	项目	标准	等级			
		传导	EN55032 FCC PART15	Class B			
		辐射	EN55032 FCC PART15	Class B			
		谐波电流	EN61000-3-2			
电压闪烁		EN61000-3-3				
EMC抗扰度	EN61000-4-2, EN61000-4-3, EN61000-4-4, EN61000-4-5, EN61000-4-6, EN61000-4-8, EN61000-4-11						
其它	平均无故障时间	30000H					
	尺寸	114*68.4*29mm(L*W*H)					
	重量	350g					
备注	1. 修改不同电池规格和参数请联系电池供应商或谷润公司了解详情。 2. 未特别提及的参数均在230VAC输入、额定负载、环境温度25°C下测量。 3. 这是谷润建议的范围, 有关最大充电电流请咨询电池供应商。 4. 低输入电压下可能需要降额, 详情请查看降额曲线。 5. 此保护机制是针对充电器接通电源后发生短路的情况而规定的。 6. 电池充电器被视为一个独立的装置, 但最终设备仍需重新确认整个系统符合EMC指令。						

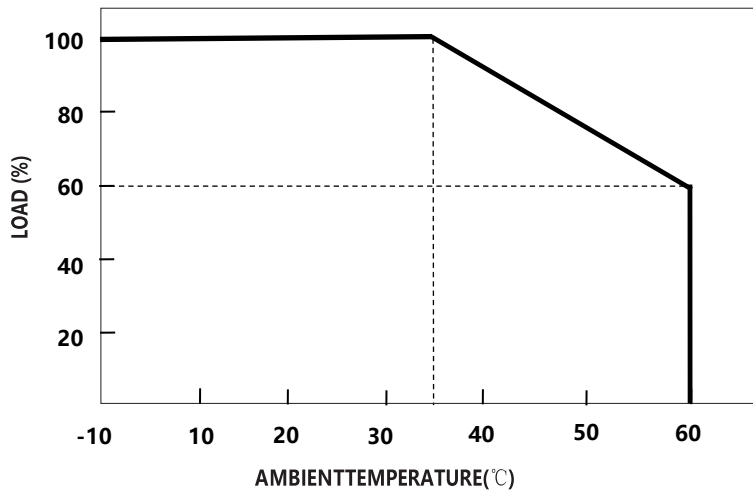
产品规格 (铅酸充电器)

型号		GaN170-148100	GaN170-296056	GaN170-444037	GaN170-592028	
输出	充电电压 (高恒压)	14.8V±1%	29.6V±1%	44.4V±1%	59.2V±1%	
	充电电压范围	10.0-14.8V	20.0-29.6V	30.0-44.4V	40.0-59.2V	
	浮充电压 (低恒压)	13.8V±1%	27.6V±1%	41.4V±1%	55.2V±1%	
	充电电流	200-240VAC	10.0A±10%	5.6A±10%	3.7A±10%	2.8A±10%
		100-120VAC	8.0A±10%	4.9A±10%	3.3A±10%	2.5A±10%
	充电结束条件	≤2.0A ±20%	≤1.12A ±20%	≤0.74A ±20%	≤0.56A ±20%	
	额定输出功率@AC220V	148W	165.76W	164.28W	165.76W	
	适用电池容量 (备注3)	60 - 100Ah	30- 60Ah	20 - 40Ah	15 - 30Ah	
电池泄露电流 (典型)	≤2mA					
充电指示	LED显示	充电红灯, 充满绿灯				
输入	额定输入电压	110 / 240VAC 50 / 60Hz				
	输入电压范围 (备注4)	100-120VAC / 200-240VAC				
	功率因数	PF>0.98@AC100V满载				
	输入电流	2.2A@100VAC				
	冲击电流	冷启动 75A @230VAC				
	待机功耗	<1W				
	效率	93%	93%	94%	94%	
保护功能	短路保护 (备注5)	有				
	过压保护	额定输出电压的 105%				
	反极性保护	有				
	过温保护	有				
环境	工作温度	-10 - +40°C (参考降额曲线)				
	工作湿度	0 - 90% RH				
	存储温度、湿度	-40 - +70°C, 0 - 95% RH				
	冷却方式	自然冷却				
	抗震动	10 - 50Hz, 2G 10min. 1cycle, 60min. each along X, Y, Z axes				
安全&电磁兼容(备注6)	最大温升	<40°C (外壳表面)				
	隔离耐电压	i/p to o/p: 3000V (1 min)				
	安全标准	IEC62368-1				
	EMC 干扰	项目	标准	等级		
		传导	EN55032 FCC PART15		Class B	
		辐射	EN55032 FCC PART15		Class B	
		谐波电流	EN61000-3-2		
电压闪烁		EN61000-3-3			
EMC抗扰度	EN61000-4-2, EN61000-4-3, EN61000-4-4, EN61000-4-5, EN61000-4-6, EN61000-4-8, EN61000-4-11					
其它	平均无故障时间	30000H				
	尺寸	114*68.4*29mm(L*W*H)				
	重量	350g				
备注	1. 修改不同电池规格和参数请联系电池供应商或谷润公司了解详情。 2. 未特别提及的参数均在230VAC输入、额定负载、环境温度25°C下测量。 3. 这是谷润建议的范围, 有关最大充电电流请咨询电池供应商。 4. 低输入电压下可能需要降额, 详情请查看降额曲线。 5. 此保护机制是针对充电器接通电源后发生短路的情况而规定的。 6. 电池充电器被视为一个独立的装置, 但最终设备仍需重新确认整个系统符合EMC指令。					

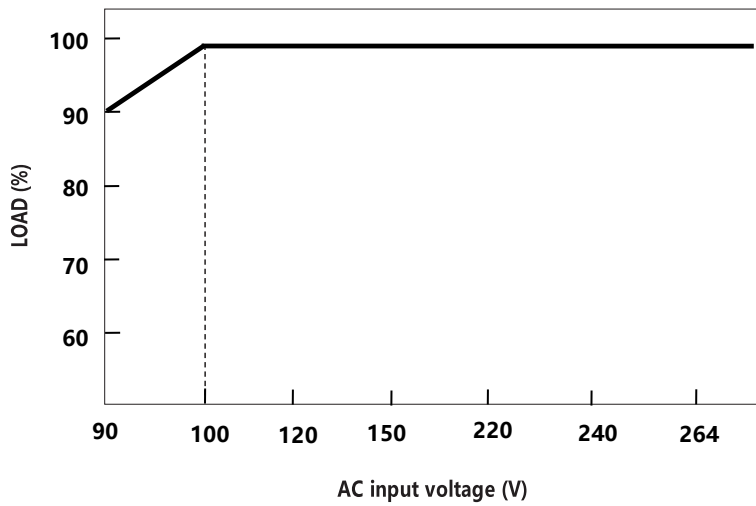
■ 原理框图



■ 温度降额曲线

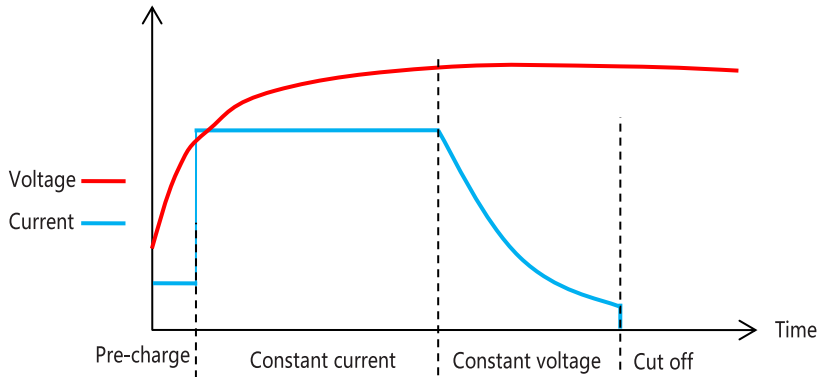


■ 电压降额曲线

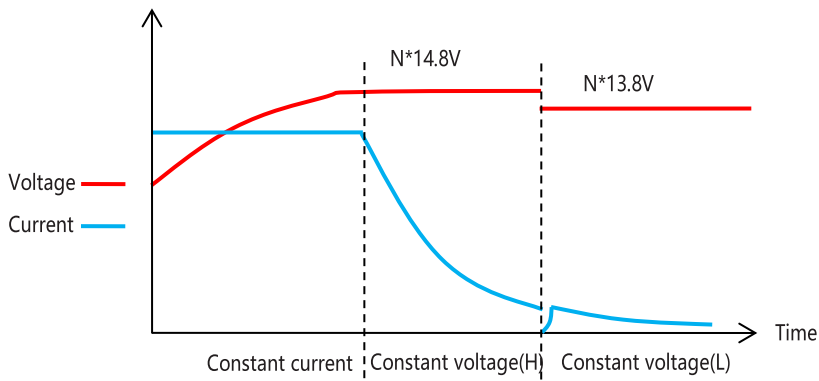


■ 充电曲线

◎ 4段式充电（锂电）



◎ 3段式充电（铅酸）



■ 机械尺寸

