



## ■ 特性

- 可充锂电池（锂离子电池, 磷酸铁锂电池和锰锂电池)和铅酸电池
- 内置4段式充电（锂电）和3段式充电（铅酸）
- 宽范围交流电压输入90-264Vac
- 内置主动式功率因数校正功能
- 多种保护功能：输出短路保护 / 输出过压保护 / 电池反极性保护
- 1 年保修

## ■ 应用

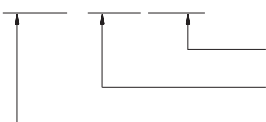
- 无线电系统备用
- 电动滑板车
- 监控系统
- 电动摩托车
- 电动清扫车

## ■ 说明

G168系列是一款单路输出168W, 高效率的AC-DC桌面式充电器，内置可编程充电模式，具有4段式和3段式充电方式，分别对应锂电池（锂离子，磷酸铁锂，锰锂）和铅酸电池充电（胶体电池，液体电池，AGM电池），充电时，LED不同的闪烁频率对应电池容量。

## ■ 型号编码

G168-XXXXYY

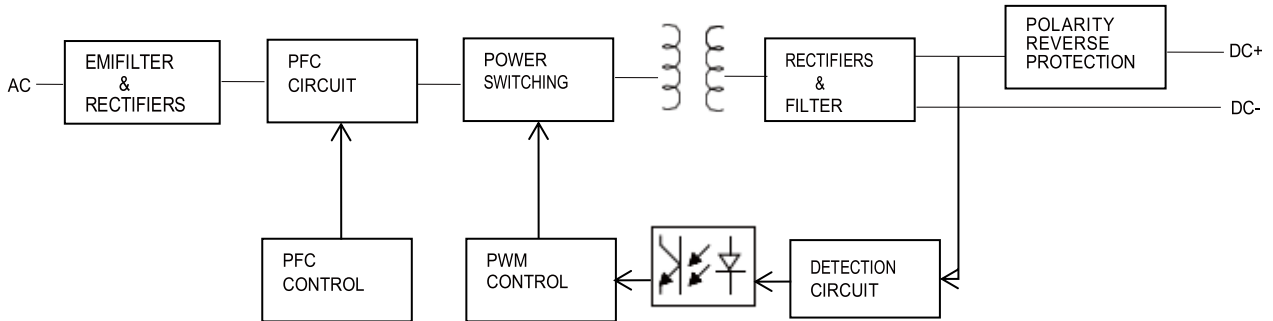


额定电流  
额定电压  
系列名

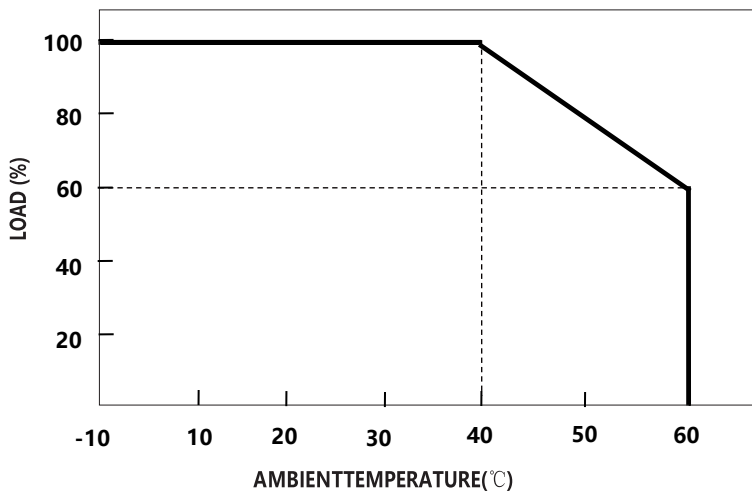
**产品规格 (铁锂充电器)**

型号		G168-144110	G168-288057	G168-360045	G168-432038	G168-576029
输出	充电电压	14.4V±1%	28.8V±1%	36.0V±1%	43.2V±1%	57.6V±1%
	充电电压范围	10.0-14.4V	20.0-28.8V	25-36.0V	30-43.2V	40-57.6V
	充电电流	11.0A±7%	5.7A±7%	4.5A±7%	3.8A±7%	2.9A±7%
	预充电流	2.2A±7%	1.14A±7%	0.9A±7%	0.76A±7%	0.58A±7%
	充电结束条件	≤1.1A ±10%	≤0.57A ±10%	≤0.45A ±10%	≤0.38A ±10%	≤0.29A ±10%
	额定输出功率	158.4W	164.16W	162W	164.16W	167.04W
	适用电池容量 (备注3)	30 - 100Ah	20 - 100Ah	10 - 50Ah	8 - 40Ah	6 - 30Ah
	电池泄露电流 (典型)	≤1mA				
充电指示灯 LED	红灯闪	2Hz (输出短路或反接)				
	绿灯闪	待机				
	红灯常亮	充电中				
	绿灯常亮	充满				
输入	额定输入电压	100 - 240VAC 50 / 60Hz				
	输入电压范围 (备注4)	90 - 264VAC				
	功率因数	PF>0.98@满载, Input:115VAC ; PF>0.94 @满载, Input:230VAC				
	输入电流	2.2A@100VAC				
	冲击电流	冷启动 75A @230VAC				
	待机功耗	<1W				
	效率	94%	94%	94%	94%	94%
保护功能	短路保护 (备注5)	内部开关关闭				
	输出过压保护	有				
	反极性保护	内部开关关闭				
	过温保护	--				
环境	工作温度	-10 - +40℃ (参考降额曲线)				
	工作湿度	0 - 90% RH				
	存储温度、湿度	-40 - +70℃, 0 - 95% RH				
	冷却方式	自然冷却				
	抗震动	10 - 50Hz, 2G 10min. 1cycle, 60min. each along X, Y, Z axes				
安全&电磁兼容(备注6)	最大温升	<40℃ (外壳表面)				
	隔离耐压	i/p to o/p: 3000V (1 min)				
	安全认证	CE/PSE/SAA/FCC/CCC/cTUVus/CB/BS				
	EMC 干扰	项目	标准	等级		
		传导	EN55032 FCC PART15	Class B		
		辐射	EN55032 FCC PART15	Class B		
		谐波电流	EN61000-3-2	.....		
电压闪烁		EN61000-3-3	.....			
EMC抗扰度	EN61000-4-2, EN61000-4-3, EN61000-4-4, EN61000-4-5, EN61000-4-6, EN61000-4-8, EN61000-4-11					
其它	平均无故障时间	30000H				
	尺寸	175*72*40mm (L*W*H)				
	重量	680g				
备注	<ol style="list-style-type: none"> <li>修改不同电池规格和参数请联系电池供应商或谷润公司了解详情。</li> <li>未特别提及的参数均在230VAC输入、额定负载、环境温度25℃下测量。</li> <li>这是谷润建议的范围，有关最大充电电流请咨询电池供应商。</li> <li>低输入电压下可能需要降额，详情请查看降额曲线。</li> <li>此保护机制是针对充电器接通后发生短路的情况而规定的。</li> <li>电池充电器被视为一个独立的装置，但最终设备仍需重新确认整个系统符合EMC指令。</li> </ol>					

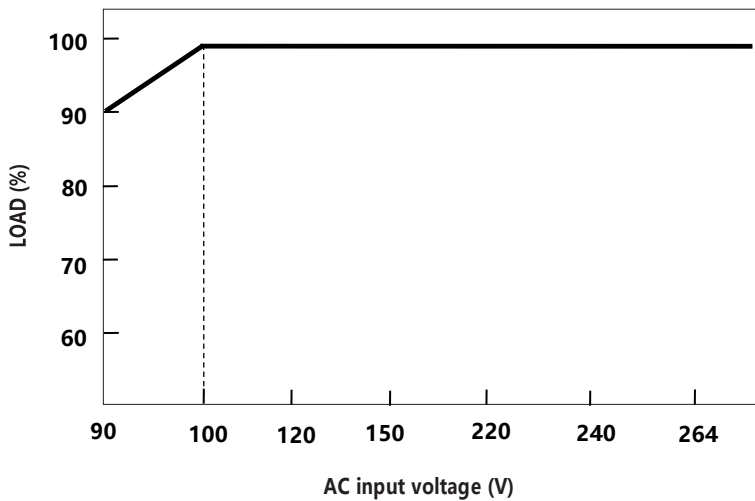
■ 原理框图



■ 温度降额曲线

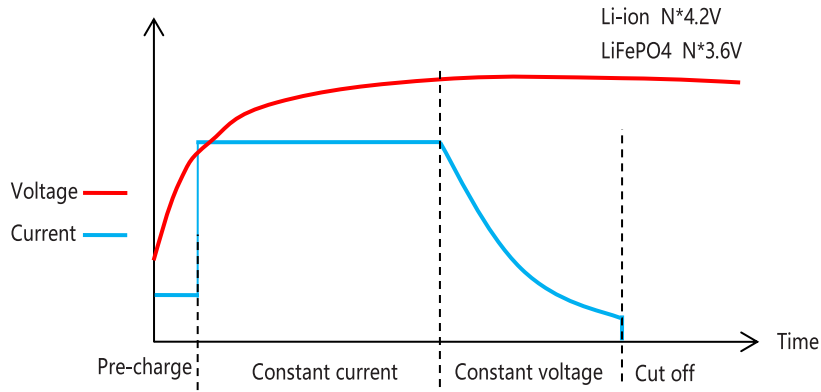


■ 电压降额曲线

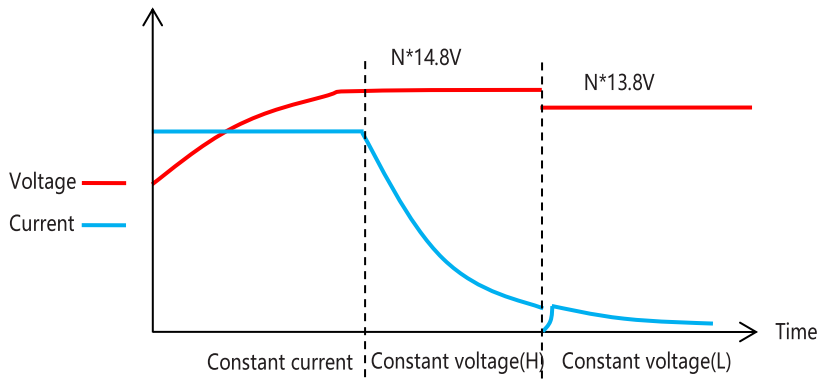


■ 充电曲线

◎ 4段式充电（锂电）



◎ 3段式充电曲线（铅酸）



■ 机械尺寸

