



■ 特性

- 可充锂电池（锂离子电池, 磷酸铁锂电池和锰锂电池)和铅酸电池
- 内置4段式充电（锂电）和3段式充电（铅酸）
- 宽范围交流电压输入90-264Vac
- 内置主动式功率因数校正功能
- 多种保护功能：输出短路保护 / 输出过压保护 / 电池反极性保护
- 1 年保修

■ 应用

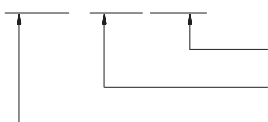
- 无线电系统备用
- 电动滑板车
- 监控系统
- 电动摩托车
- 电动清扫车

■ 说明

G168系列是一款单路输出168W, 高效率的AC-DC桌面式充电器，内置可编程充电模式，具有4段式和3段式充电方式，分别对应锂电池（锂离子，磷酸铁锂，锰锂）和铅酸电池充电（胶体电池，液体电池，AGM电池），充电时，LED不同的闪烁频率对应电池容量。

■ 型号编码

G168-XXXXYY

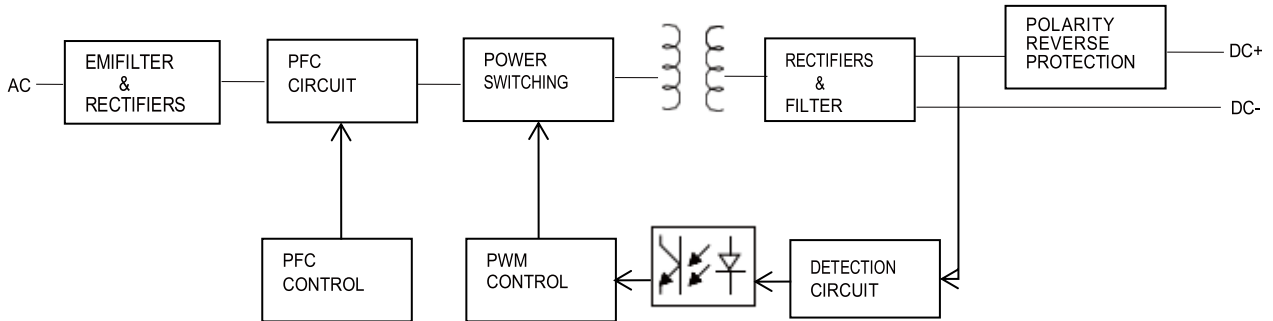


额定电流
额定电压
系列名

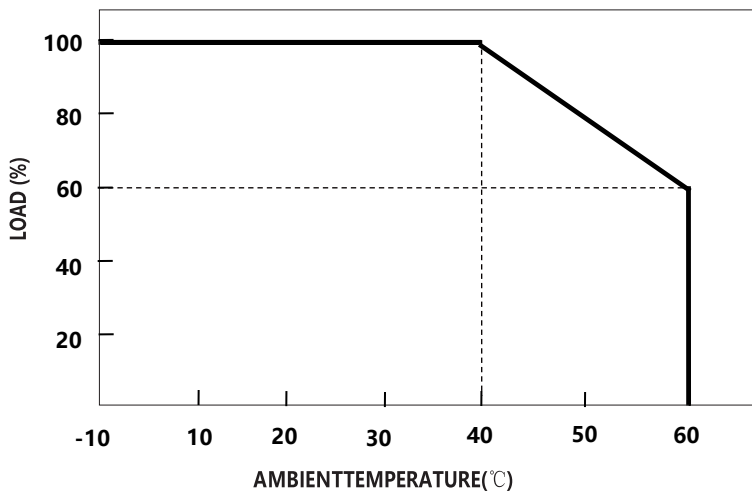
产品规格 (铅酸充电器)

型号		G168-148110	G168-296056	G168-444037	G168-592028
输出	充电电压 (高恒压)	14.8V±1%	29.6V±1%	44.4V±1%	59.2V±1%
	充电电压范围	10.0-14.8V	20.0-29.6V	30.0-44.4V	40.0-59.2V
	浮充电压 (低恒压)	13.8V±1%	27.6V±1%	41.4V±1%	55.2V±1%
	充电电流	11.0A±7%	5.6A±7%	3.7A±7%	2.8A±7%
	充电结束条件	≤2.2A ±10%	≤1.12A ±10%	≤0.74A ±10%	≤0.56A ±10%
	额定输出功率	162.8W	165.76W	164.28W	165.76W
	适用电池容量 (备注3)	60 - 100Ah	30- 60Ah	20 - 40Ah	15 - 30Ah
	电池泄露电流 (典型)	≤1mA			
充电指示灯 LED	红灯闪	2Hz 输出短路或反接			
	绿灯闪	待机			
	红灯常亮	充电中			
	绿灯常亮	充满			
输入	额定输入电压	100 - 240VAC 50 / 60Hz			
	输入电压范围 (备注4)	90 - 264VAC			
	功率因数	PF>0.98@满载, Input:115VAC ; PF>0.94 @满载, Input:230VAC			
	输入电流	2.2A@100VAC			
	冲击电流	冷启动 75A @230VAC			
	待机功耗	<1W			
保护功能	效率	94%	94%	94%	94%
	短路保护 (备注5)	内部开关关闭			
	输出过压保护	有			
	反极性保护	内部开关关闭			
环境	过温保护	--			
	工作温度	-10 - +40°C (参考降额曲线)			
	工作湿度	0 - 90% RH			
	存储温度、湿度	-40 - +70°C, 0 - 95% RH			
	冷却方式	自然冷却			
	抗震动	10 - 50Hz, 2G 10min. 1cycle, 60min. each along X, Y, Z axes			
安全&电磁兼容(备注6)	最大温升	<40°C (外壳表面)			
	隔离耐电压	I/p to o/p: 3000V (1 min)			
	安全认证	CE/PSE/SAA/FCC/CCC/cTUVus/CB/BS			
	EMC 干扰	项目	标准	等级	
		传导	EN55032 FCC PART15	Class B	
		辐射	EN55032 FCC PART15	Class B	
		谐波电流	EN61000-3-2	
电压闪烁	EN61000-3-3			
EMC抗扰度	EN61000-4-2, EN61000-4-3, EN61000-4-4, EN61000-4-5, EN61000-4-6, EN61000-4-8, EN61000-4-11				
其它	平均无故障时间	30000H			
	尺寸	175*72*40mm (L*W*H)			
	重量	680g			
备注	<ol style="list-style-type: none"> 1. 修改不同电池规格和参数请联系电池供应商或谷润公司了解详情。 2. 未特别提及的参数均在230VAC输入、额定负载、环境温度25°C下测量。 3. 这是谷润建议的范围, 有关最大充电电流请咨询电池供应商。 4. 低输入电压下可能需要降额, 详情请查看降额曲线。 5. 此保护机制是针对充电器接通后发生短路的情况而规定的。 6. 电池充电器被视为一个独立的装置, 但最终设备仍需重新确认整个系统符合EMC指令。 				

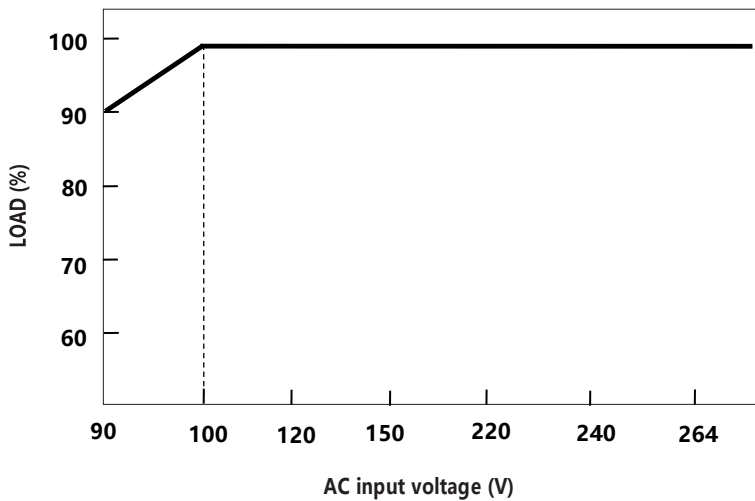
■ 原理框图



■ 温度降额曲线

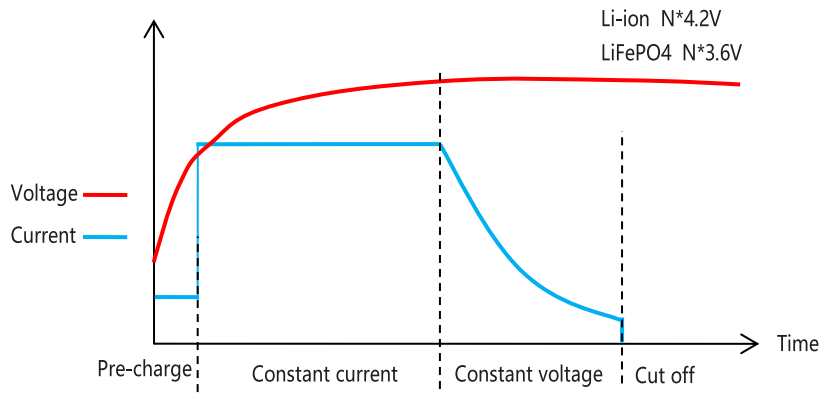


■ 电压降额曲线

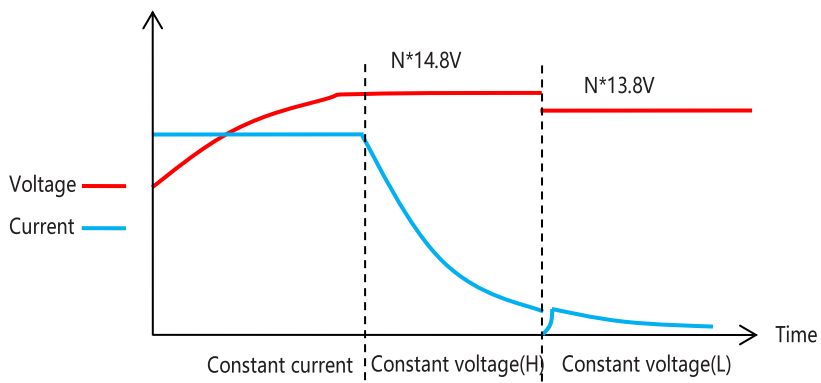


■ 充电曲线

◎ 4段式充电（锂电）



◎ 3段式充电曲线（铅酸）



■ 机械尺寸

