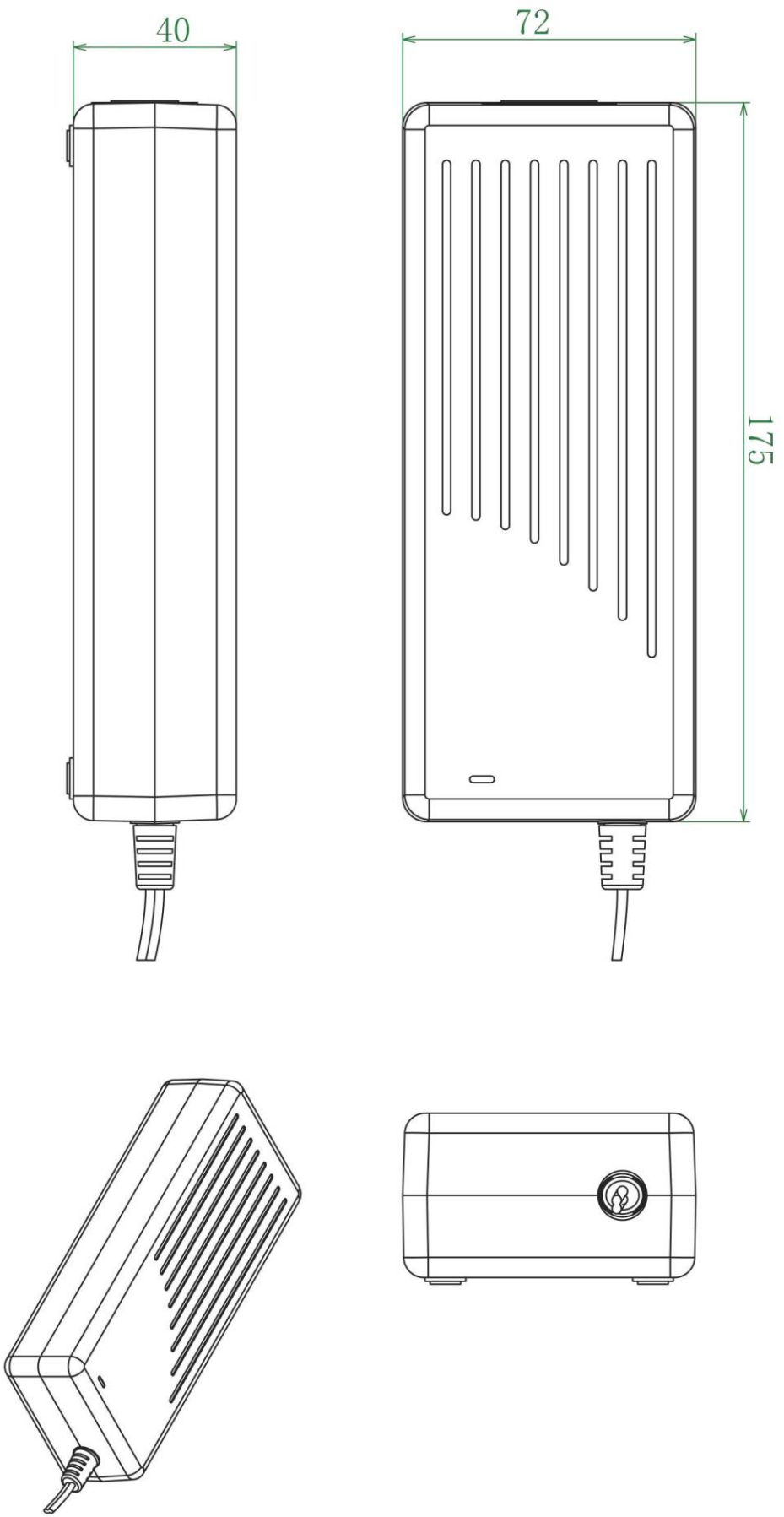


**G168-168100 (16.8V 10.0A) Power Adapter**

项目 Item	规格 Specification	备注 Remark
<b>1.输入特性 Input</b>		
额定输入电压 Rating input voltage	100~240Vac 50/60Hz	
输入电压范围 Input voltage range	90~264Vac	
额定输入电流 Rating input current	2.2Arms	Input:100VAC Output:Full load
功率因素 Power factor	PF>0.98	Input:115VAC Output:Full load
	PF>0.94	Input:230VAC Output:Full load
效率 Efficiency	93.0%	Input:115VAC Output:Full load
	95.0%	Input:230VAC Output:Full load
待机功耗 Standby power	160mW	Input:115VAC&230VAC
冲击电流 Inrush current	75A/230VAC (cold start)	
漏电流 Leakage current	<500uA	240VAC
<b>2.输出特性 Output</b>		
输出电压 Output voltage	16.8V	
输出电流范围 Output current range	0-10A	
额定最大功率 Rated maximum power	168W	
电压精度 Voltage tolerance	±2%	
线电压调整率 Voltage regulation	±1%	
负载调整率 Load regulation	±5%	
启动时间 Start-up time	300ms	Input:115VAC Output:Full load
上升时间 Rise time	20ms	Input:115VAC Output:Full load
保持时间 Hold time	20ms	Input:115VAC Output:Full load
纹波电压 Ripple voltage	130mV	20MHz , AC coupling mode, connected in parallel with 0.1uf ceramic capacitor and 47uf electrolytic capacitor
<b>3.保护 Protect</b>		
过载保护 OLP	110~160% , 锁定模式	
过压保护 OVP	锁定模式	
短路保护 SCP	锁定模式	
过温保护 OTP	锁定模式	
<b>4.环境要求 Environment</b>		
工作温度 Operate temperature	-10 ~ +40℃	
工作湿度 Operate humidity	< +90%	相对湿度 Relative humidity
存储温度 Storage temperature	-40 ~ +70℃	
存储湿度 Storage humidity	0 ~ +95%	相对湿度 Relative humidity
冷却方式 Cooling	自然冷却 Natural	
抗振动 Vibration resistance	5MM/50HZ/600S	非运行状况 Non-operating condition
抗冲击 Impact resistance	1 meter drop test 3 times	非运行状况 Non-operating condition
<b>5.结构 Mechanical</b>		
重量 Weight	680g	
尺寸 Size	175X72X40MM	外壳尺寸Casing only
接线端子 Connector	按客户要求制定 Refer to order	
<b>6.安全特性 Safety</b>		
最大温升 Max. temperature rise	< 40℃ on casing	
安全认证 Safety approval	CE/SAA/FCC/CCC/cTUVus/CB/BS	
平均无故障时间 MTBF	30000H	
静电等级 ESD	8.0KV	
隔离耐电压 Hi-Pot Insulation	i/p to o/p: 3000V (1 min)	

CUSTOMER REV	REV	ZONE	DESCRIPTION	CHA BY/DATE	APP BY/DATE
--------------	-----	------	-------------	-------------	-------------



深圳市谷润数字电源有限公司

TITLE:		MODEL:		MATEL:	
DES BY:		CAD FILE:		WEIGHT:	
CHECK BY:		COLOR:		TEXTURE NO:	
APP BY:		FINISH/TREATMENT:		Paper Size: A4	
PART NO.:		SCALE:		Fit	
CUSTOMER P/N:		DATE:			