

客 户：
CUSTOMER _____

承 认 书

SPECIFICATION FOR APPROVAL

客户料号：
CUSTOMER PART NO _____

谷润型号：
GDPT PART NO _____

品名规格： PD.30W Type.C+USB.A 美规
DESCRIPTION _____

编制日期： 2022-12-16
DATE _____



制造商 MANUFACTURE			客户承认 CUSTOMER APPROVAL
设计 DESIGN	审核 CHECKED	批准 APPROVED	承认书确认后请回签一份

深圳市谷润电源电子有限公司

SHENZHEN GREEN DIGITAL POWER TECH CO.,LTD

地址：深圳市光明区公路 21 号大新新美工业园 1 栋 5 楼

1 概述 /SCOPE**2 输入特性/INPUT CHARACTERISTICS****3 输出特性/OUTPUT CHARACTERISTICS****4 保护功能/ PROTECTION FUNCTION****5 静电测试 ESD TEST****6 环境要求/ENVIRONMENTAL REQUIREMENTS****7 机械特性/ MECHANICAL CHARACTERISTICS****8 安全标准 /SAFETY****9 EMC 标准/ EMC STANDARD****10 体积/VOLUME****11 重量/WEIGHT****12 外观图/OUTLOOK DRAWING****13 铭牌/LABEL****14 包装图示/PACKING**

1. 概述 /SCOPE

本规格书适合于 PD.30W Type.C+USB.A 型号的开关电源。

The purpose of the document is to the specify the functional requirements of PD.30W Type.C+USB.A switching power supply.

2. 输入特性/ INPUT CHARACTERISTICS:

2.1 输入电压/ Input Voltage

额定输入电压/ Rated Input Voltage: 100-240Vac

可变输入电压/Variable input voltage : 90V—264Vac

2.2 输入电流/Input Current:

当输入额定电压 带额定负载时, 最大的输入交流电流 0.8A

0.8A max when input rated voltage and output rated load.

2.3 输入频率/ Input Frequency

额定频率/Rate Frequency:50/60Hz

调整频率/ Variation Frequency: 47-63Hz

2.4 浪涌电流/In-rush Current:

当输出为额定负载, 环境温度为 25°C,输入 240Vac 冷启动时的最大浪涌电流为 30A。

30 A mps Max Cold start at 240Vac input ,with rated load and 25°C ambient.

2.5 AC 漏电流/ AC leakage Current:

当输入电压 240Vac 时, 最大的漏电流为 0.3mA

0.3mA Max .At 240Vac input

3. 输出特性/OUTPUT CHARACTERISTICS:

3.1 额定输出功率/Rated Output Power :30W

3.2 负载特性/调整率 (Combined Load/line Regulation)

USB-C 电压 Voltage	最小负载 Min. Load	最大负载 Max Load	负载调整 Load Regulation	空载输出电压 Unload output voltage
<u>+5V</u>	<u>0A</u>	<u>3.0A</u>	<u>4.75V-5.25V</u>	<u>4.75V-5.25V</u>
<u>+9V</u>	<u>0A</u>	<u>3.0A</u>	<u>8.55V-9.45V</u>	<u>8.55V-9.45V</u>
<u>+12V</u>	<u>0A</u>	<u>2.5A</u>	<u>11.4V-12.6V</u>	<u>11.4V-12.6V</u>
<u>+15V</u>	<u>0A</u>	<u>2.0A</u>	<u>14.25V-15.75V</u>	<u>14.25V-15.75V</u>
<u>+20V</u>	<u>0A</u>	<u>1.5A</u>	<u>19.0V-21.0V</u>	<u>19.0V-21.0V</u>

USB-A 电压 Voltage	最小负载 Min. Load	最大负载 Max Load	负载调整 Load Regulation	空载输出电压 Unload output voltage
+5V	0A	3.0A	4.75V-5.25V	4.75V-5.25V
+9V	0A	2.0A	8.55V-9.45V	8.55V-9.45V
+12V	0A	1.5A	11.4V-12.6V	11.4V-12.6V

USB-A+USB-C:5V=3A PPS:3.3V-11V=3A PPS:3.3V-16V=2A

3.3 效率/Efficiency:

当输入 100/240Vac 和输出额定负载时，最小 86.95%

86.95%Min.at 100/240Vac input and output rated .Load.

3.4 空载待机功率/Unload standby Power: 0.1W Max

3.5 纹波和噪音/ Ripple And Noise

测试条件：在额定电压及额定电流条件下，使用带宽为 20MHz 的示波器连接到开关电源的输出端，同时输出端并联一个 47UF 的电解电容和一个 0.1UF 的瓷片电容。

Under Rated voltage and nominal load ,The ripple and noise are as follows when measure with Max Bandwidth of 20MHz and parallel 47UF/0.1, crossed connected at testing point.

USB-C 电压 Voltage	电流 current	最大纹波最大噪音 Ripple And Noise(Max)
+5V	3000mA	200mVp-p
+9V	3000mA	200mVp-p
+12V	2500mA	200mVp-p
+15V	2000mA	200mVp-p
+20V	1500mA	200mVp-p

USB-A 电压 Voltage	电流 current	最大纹波最大噪音 Ripple And Noise(Max)
+5V	3000mA	200mVp-p
+9V	2000mA	200mVp-p
+12V	1500mA	200mVp-p

3.6 启动延迟时间/ Turn On Delay Time:

当输入 100Vac 和输出最大负载时，最大启动时间为 3S

3 second Max .At 100Vac input and output Max. Load

3.7 上升时间/ Rise Time:

当输入 100Vac 和输出最大负载时最大时间为 100ms
100ms Max. At 100Vac input and output Max. Load

3.8 保持时间/Hold Up Time :

当输入 100Vac 和输出最大负载时，最小保持时间为 5ms
5ms Min.at100Vac input and output Max .Load.

3.9 过充/ Overshoot:

在电源开启或关闭的时候，最大 10%
10% Max. When power supply on or turn off.

4. 保护功能/ PROTECTION FUNCTION:

4.1 短路电路保护/Short circuit protection:

电源供给器在短路解除后能正常恢复工作。

The Power Supply will be auto recovered when short circuit faults remove.

4.2 过流保护/ Over current Protection:

当输出电流超过额定电流的 $\geq 110\%$ 时，电源将保护

The power supply will auto protected when output current over $\geq 110\%$ rate current.

4.3 过压保护/ Over Voltage Protection:

当输出电压超过额定电压的 / 时，电源将保护，故障排除后能恢复正常工作

The power supply will auto recovered when the voltage over / rate voltage.

5. 静电测试/ESD TEST

测试标准：EN55024, EN61000-4-2

Test Criteria: EN55024, EN61000-4-2

Air discharge : $\pm 8KV$

Contact discharge: $\pm 4KV$

Performance Criteria: B

6. 环境要求/ENVIRONMENTAL REQUIREMENTS

6.1 工作温度/Operating Temperature

0°C -- +40°C,满载，正常工作。

0°C to +40°C ,Full Load, Normal Operation.

6.2 储存温度/Storage temperature

带外壳 :-10°C -- +55°C

With enclosure:-10°C to+55°C

6.3 工作湿度/Relative Humidity:

5%(0°C)~90%(40°C) ,72 小时, 满载, 正常工作。

5%(0°C)~90%(40°C) 72h Full Load , Normal operating.

6.4 振动/ Vibration:

6.4.1 测试标准: 国际电工电子委员会

Operating: IEC 721-3-3 3M3

5~9Hz,A=1.5mm

加速度 (9~200Hz,Acceleration 5m/s)

6.4.2. 运输 (Transportation) :

IEC 721-3-2 2M2

5~9Hz, A=3.5mm

9~200Hz,加速度 Acceleration=5 m/s²

200~500Hz ,加速度 acceleration=15 m/s²

6.4.3. 轴向振动/ Axes,10 cycles per axis :

在测试过程中不能出现永久性损坏。

No permanent damage occur during testing.

在电源开启和关闭后, 样机能够恢复到最初条件。

The product has to restore to its original situation after power off/on

No permanent damage occur during testing.

7. 机械特性/ MECHANICAL CHARACTERISTICS

7.1 跌落实验/ Dropping Testing ,

产品从一米高处跌落到木板上无损伤。

The product to be dropped from 1 meter height to a concrete floor no breakage.

8. 安全标准/SAFETY STANDARD

8.1 安全:符合标准 IEC62368, EN62368, UL62368, GB4943。

Safety Accord with IEC62368, EN62368, UL62368, GB4943。

8.2 高压/ DIELECTRIC STRENGTH Hi-Pot

初级对次级/ Primary to secondary, 3000Vac/10mA/60s.

8.3 绝缘阻抗/Insulation resistance:

初级对次级/Primary to secondary : $10M\ \Omega$ Min at 500V DC

8.4 雷击要求/Surge immunity with :

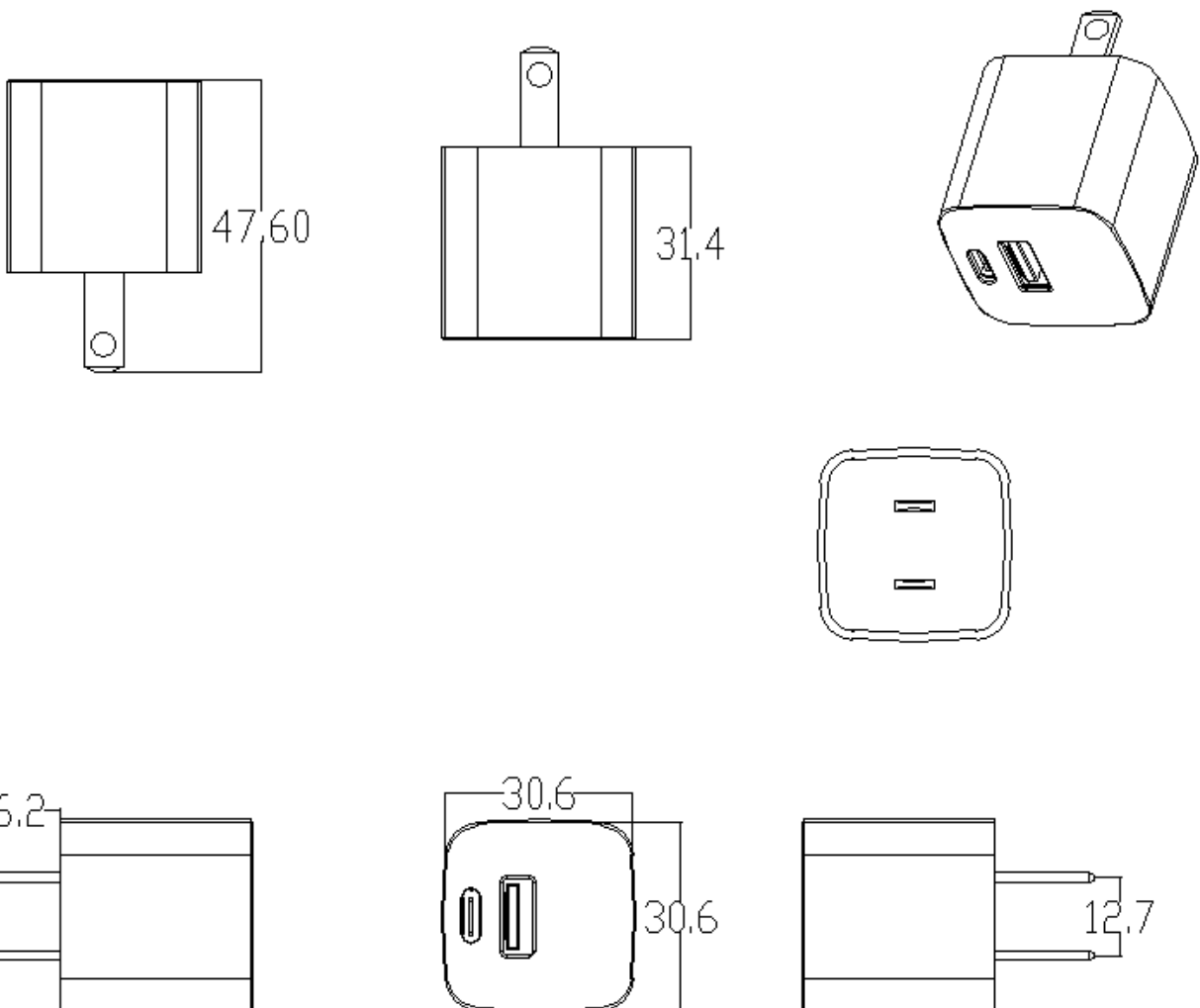
EN61000-4-5 1.2/50(8/20)US

9. EMC 标准/EMC STANDARD

EMC---EN55022/EN55024/GB/T9254-2008 GB/T13837-2012

10. 体积/VOLUME: $L_{mm} \times W_{mm} \times H_{mm}$

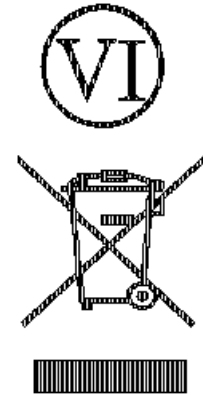
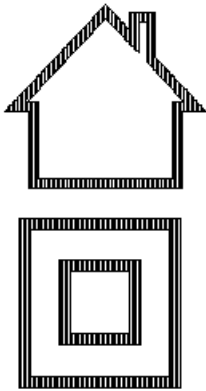
长 30.60mm × 宽 30.60mm × 高 47.60mm (Lmm × Wmm × Hmm 含插脚的高度)

11. 重量/WEIGHT: 45.70g**12. 外观图/OUTLOOK DRAWING(公差/Common difference: $\pm 0.5mm$)**

13. 铭牌/LABEL

AC CHARGER

INPUT: 100-240V~50/60Hz 0.8A Max

USB-C : 5V $\overline{=}$ 3A 9V $\overline{=}$ 3A 12V $\overline{=}$ 2.5A 15V $\overline{=}$ 2A
20V $\overline{=}$ 1.5AUSB-A : 5V $\overline{=}$ 3A 9V $\overline{=}$ 2A 12V $\overline{=}$ 1.5AUSB-A+USB-C : 5V $\overline{=}$ 3APPS: 3.3V-11V $\overline{=}$ 3A PPS: 3.3V-16V $\overline{=}$ 2A

CONFORMS TO UL STD.62368-1 No.62368-1

CERTIFIED TO CSA STD.C22.2

MADE IN CHINA 2212

30W

备注/Note:

1. 激光镭雕铭牌

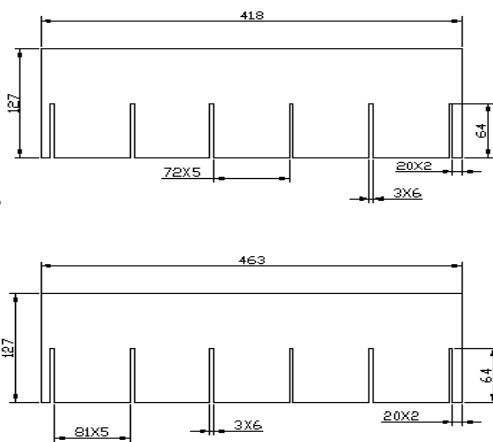
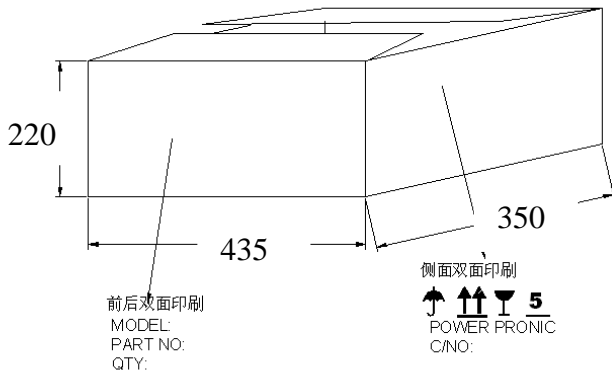
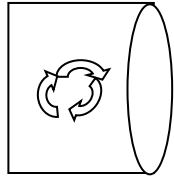
2. 2212 代表 22 年 12 月份，此日期随生产实际日期变动

注意：如对铭牌有特殊要求，请回传承认书时注明/If the lable on the special

requirements, please return the book to recognize when marked

14. 包装图示/PACKING

PE-LD 04



备注/NOTE:

1. 每箱装 100 个，分 2 层，材质 A=A
100PCS Per carton, Divided into 2 floor.
 Material A=A
2. PE 袋尺寸：160X112MM 带环保标志。
 PE bag size: 160X112MM , With the environmental protection symbol.