



■ 特性

- 可充锂电池（锂离子电池, 磷酸铁锂电池和锰锂电池）、各类铅酸电池等
- 采用氮化镓方案, 体积轻巧, 高效节能
- 内置2段式充电（锂电）和3段式充电（铅酸）
- 宽范围交流电压输入90-264Vac
- 多种保护功能: 输出短路保护 / 输出过压保护 / 过流保护 / 电池反极性保护
- 1 年保修

■ 主要应用

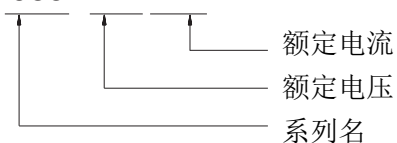
- 专业航拍无人机
- 电动滑板车
- 电动工具
- 便携式独轮车
- 便携式电动及电子设备

■ 说明

GaN085系列是一款单路输出最大85W, 高效率AC转DC桌面式充电器, 体积轻巧, 具有2段式和3段式充电方式, 分别对应锂电池（锂离子, 磷酸铁锂, 锰锂）和铅酸电池充电（胶体电池, 液体电池, AGM 电池）。

■ 型号编码

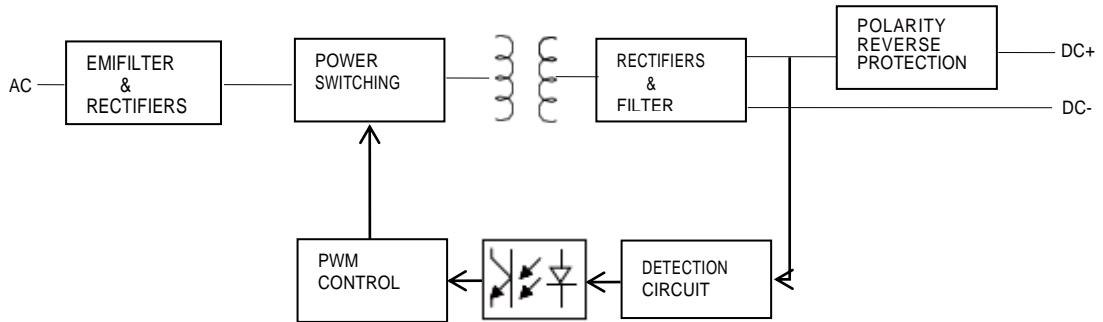
GaN085-XXXYYY



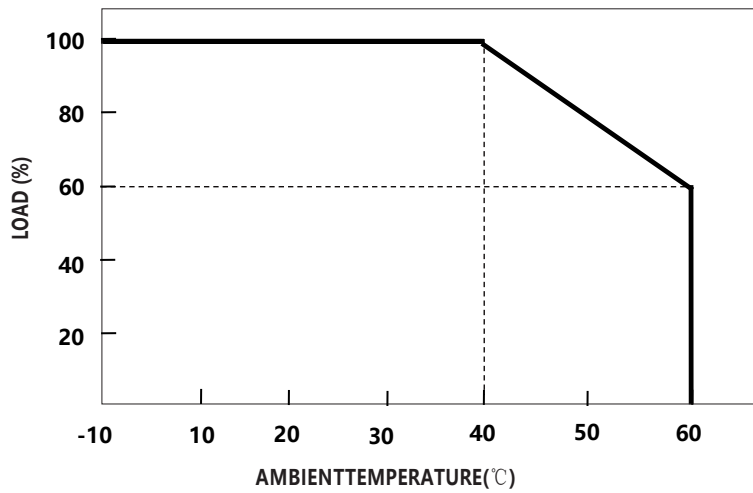
产品规格 (铅酸充电器)

型号		GaN065-148050	GaN065-296028	GaN065-592015	
输出	充电电压 (高恒压)	14.8V±1%	29.6V±1%	59.2V±1%	
	充电电压范围	10-14.8V	20-29.6V	40-59.2V	
	浮充电压 (低恒压)	13.8V±1%	27.6V±1%	55.2V±1%	
	充电电流	5.0A±10%	2.8A±10%	1.5A±10%	
	充电结束条件	≤1.0A ±20%	≤0.56A ±20%	≤0.3A ±20%	
	额定输出功率	74W	82.88W	88.8W	
	适用电池容量 (备注3)	20 - 55Ah	12 - 28Ah	8 - 15Ah	
	电池泄露电流 (典型)	≤2mA			
充电指示	LED显示	充电红灯, 充满绿灯			
输入	额定输入电压	100 - 240VAC 50 / 60Hz			
	输入电压范围 (备注4)	90 - 264VAC			
	功率因数	PF>0.55@AC100V满载			
	输入电流	1.5A@100VAC			
	冲击电流	冷启动 75A @230VAC			
	待机功耗	<1W			
	效率	93%	93%	92.5%	
保护功能	短路保护 (备注5)	有			
	输出过压保护	有			
	反极性保护	有			
	过温保护	-			
环境	工作温度	-10 - +40°C (参考降额曲线)			
	工作湿度	0 - 90% RH			
	存储温度、湿度	-40 - +70°C, 0 - 95% RH			
	冷却方式	自然冷却			
	抗震动	10 - 50Hz, 2G 10min. 1cycle, 60min. each along X, Y, Z axes			
安全&电磁兼容(备注6)	最大温升	<40°C (外壳表面)			
	隔离耐电压	i/p to o/p: 3000V (1 min)			
	安全标准	IEC62368-1			
	EMC 干扰	项目	标准	等级	
		传导	EN55032	FCC PART15	Class B
		辐射	EN55032	FCC PART15	Class B
		谐波电流	EN61000-3-2	
电压闪烁	EN61000-3-3			
EMC抗扰度	EN61000-4-2, EN61000-4-3, EN61000-4-4, EN61000-4-5, EN61000-4-6, EN61000-4-8, EN61000-4-11				
其它	平均无故障时间	30000H			
	尺寸	114*68.4*29mm(L*W*H)			
	重量	250g			
备注	<ol style="list-style-type: none"> 修改不同电池规格和参数请联系电池供应商或谷润公司了解详情。 未特别提及的参数均在230VAC输入、额定负载、环境温度25°C下测量。 这是谷润建议的范围, 有关最大充电电流请咨询电池供应商。 低输入电压下可能需要降额, 详情请查看降额曲线。 此保护机制是针对充电器接通电源后发生短路的情况而规定的。 电池充电器被视为一个独立的装置, 但最终设备仍需重新确认整个系统符合EMC指令。 AC输入电源插头规格ICE320-C8; DC输出线标配为两芯18AWG, 长度1.5米, DC端子由客户指定。 				

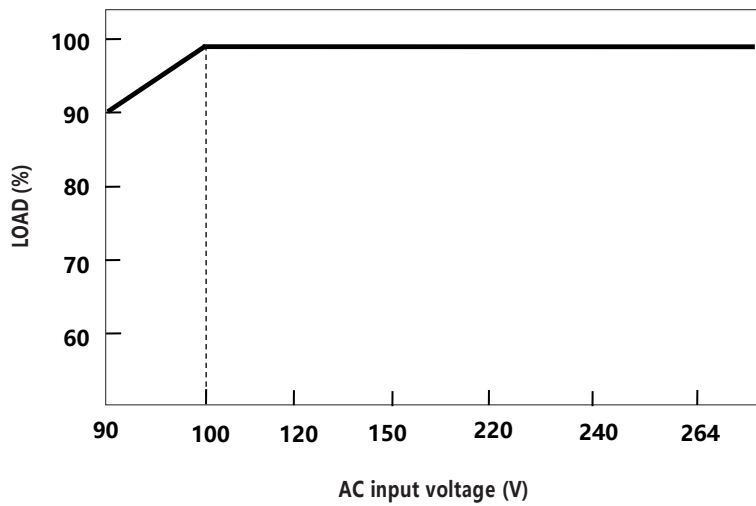
■ 原理框图



■ 温度降额曲线

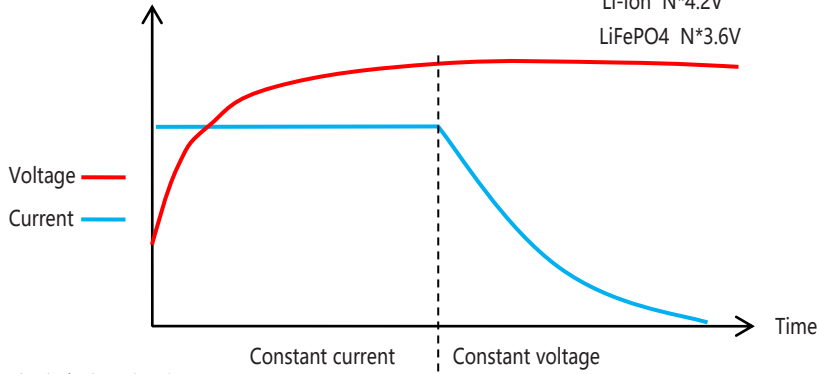


■ 电压降额曲线

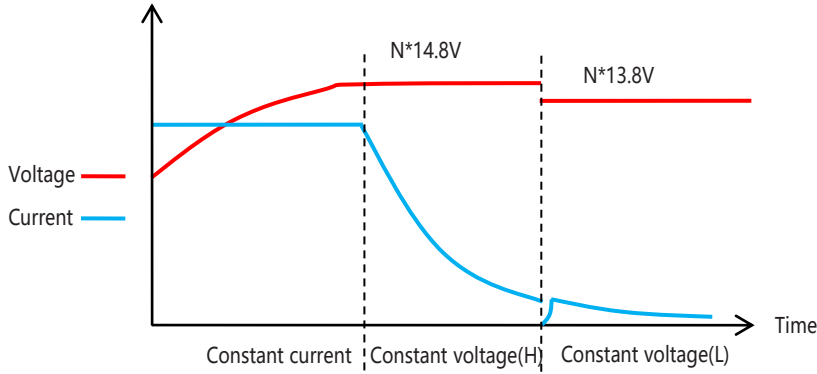


■ 充电曲线

◎ 2段式充电 (锂电)



◎ 3段式充电 (铅酸)



■ 机械尺寸

