



## ■ 特性

- 可充锂电池（锂离子电池, 磷酸铁锂电池和锰锂电池）、各类铅酸电池、镍氢电池等, 内置高精度MCU
- 采用氮化镓方案, 体积轻巧, 高效节能
- 内置4段式充电（锂电）、3段式充电（铅酸）、恒流式（镍氢）
- 宽范围交流电压输入90-264Vac
- 多种保护功能: 输出短路保护 / 输出过压保护 / 过流保护 / 电池反极性保护
- 1 年保修

## ■ 应用

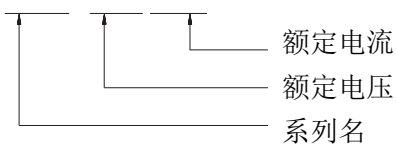
- 专业无人机
- 电动滑板车
- 电动独轮车
- 电动工具
- 各种便携式电子设备

## ■ 说明

GaN085系列是一款单路输出最大85W, 高效率AC转DC桌面式充电器, 体积轻巧, 具有4段式和3段式充电方式, 分别对应锂电池（锂离子, 磷酸铁锂, 锰锂）和铅酸电池充电（胶体电池, 液体电池, AGM 电池）。对于镍氢电池组采用恒流充电模式,

## ■ 型号编码

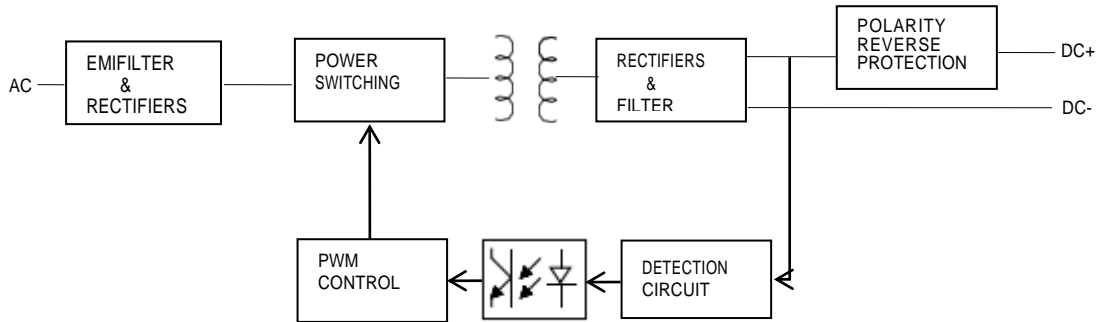
**GaN085-XXXYYY**



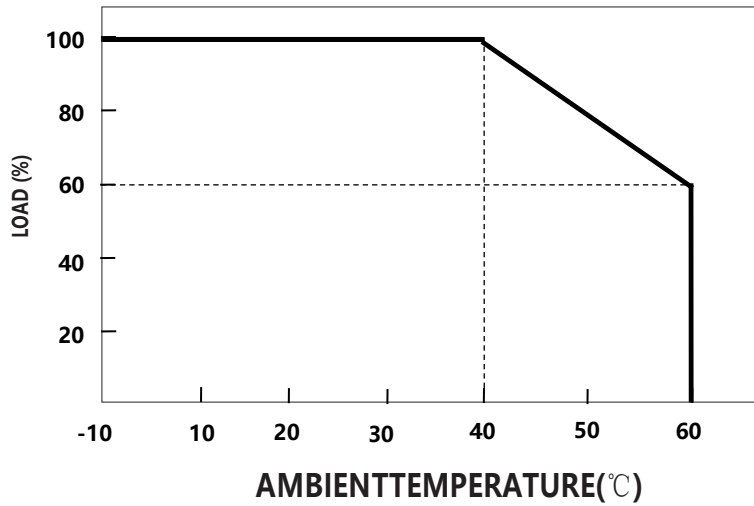
**产品规格 (铁锂充电器)**

型号		GaN085-144055	GaN085-288028	GaN085-576015	
输出	充电电压	14.4V±1%	28.8V±1%	57.6V±1%	
	充电电压范围	10-14.4V	20-28.8V	40-57.6V	
	充电电流	5.5A±10%	2.8A±10%	1.5A±10%	
	预充电流	1.1A±10%	0.56A±10%	0.3A±10%	
	充电结束条件	≤0.55A ±20%	≤0.28A ±20%	≤0.15A ±20%	
	额定输出功率	79.2W	80.64W	86.4W	
	适用电池容量 (备注3)	5 - 40Ah	3 - 20Ah	1.5 - 12Ah	
	电池泄露电流 (典型)	≤2mA			
充电指示	LED显示	充电电量指示, LED1常亮: 25%, LED1-LED2常亮: 50%, LED1-LED3常亮: 75%, LED1-LED4常亮: 100% 故障: LED1-LED4闪亮			
输入	额定输入电压	100 - 240VAC 50 / 60Hz			
	输入电压范围 (备注4)	90 - 264VAC			
	功率因数	PF>0.55@AC100V满载			
	输入电流	1.3A@115VAC	0.8A@230VAC		
	冲击电流	冷启动 75A @230VAC			
	待机功耗	<1W			
	效率	93%	93%	92.5%	
保护功能	短路保护	有			
	输出过压保护	有			
	反极性保护	有			
	过温保护	-			
环境	工作温度	-10 - +40°C (参考降额曲线)			
	工作湿度	0 - 90% RH			
	存储温度、湿度	-40 - +70°C, 0 - 95% RH			
	冷却方式	自然冷却			
	抗震动	10 - 50Hz, 2G 10min. 1cycle, 60min. each along X, Y, Z axes			
安全&电磁兼容(备注6)	最大温升	<40°C (外壳表面)			
	隔离耐压	i/p to o/p: 3000V (1 min)			
	安全标准	IEC62368-1			
	EMC 干扰	项目	标准	等级	
		传导	EN55032 FCC PART15		Class B
		辐射	EN55032 FCC PART15		Class B
		谐波电流	EN61000-3-2		.....
电压闪烁	EN61000-3-3		.....		
EMC抗扰度	EN61000-4-2, EN61000-4-3, EN61000-4-4, EN61000-4-5, EN61000-4-6, EN61000-4-8, EN61000-4-11				
其它	平均无故障时间	30000H			
	尺寸	114*68.4*29mm(L*W*H)			
	重量	250g			
备注	<ol style="list-style-type: none"> <li>修改不同电池规格和参数请联系电池供应商或谷润公司了解详情。</li> <li>未特别提及的参数均在230VAC输入、额定负载、环境温度25°C下测量。</li> <li>这是谷润建议的范围, 有关最大充电电流请咨询电池供应商。</li> <li>低输入电压下可能需要降额, 详情请查看降额曲线。</li> <li>此保护机制是针对充电器接通电源后发生短路的情况而规定的。</li> <li>电池充电器被视为一个独立的装置, 但最终设备仍需重新确认整个系统符合EMC指令。</li> <li>AC输入电源插头规格ICE320-C8; DC输出线标配为两芯18AWG, 长度1.5米, DC端子由客户指定。</li> </ol>				

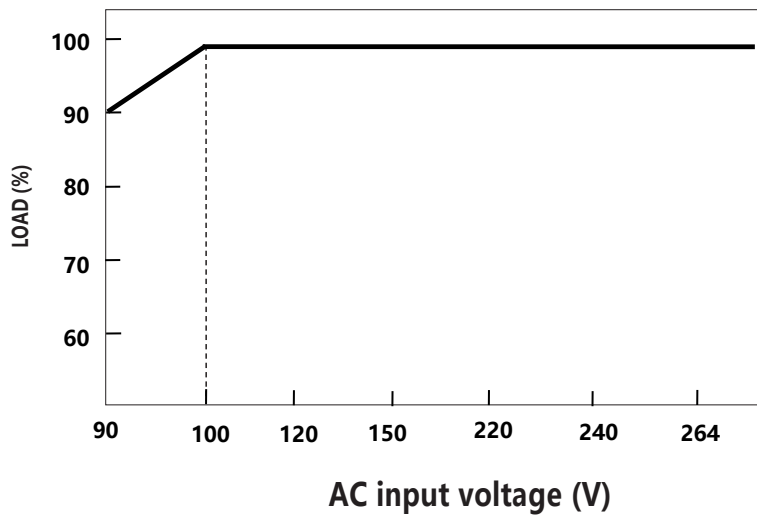
■ 原理框图



■ 温度降额曲线

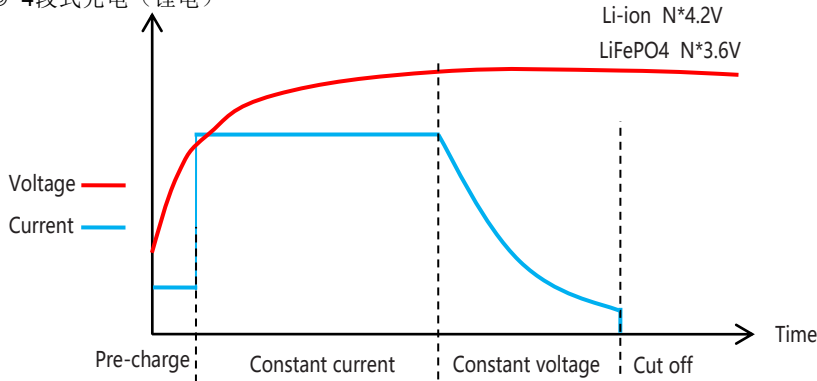


■ 电压降额曲线

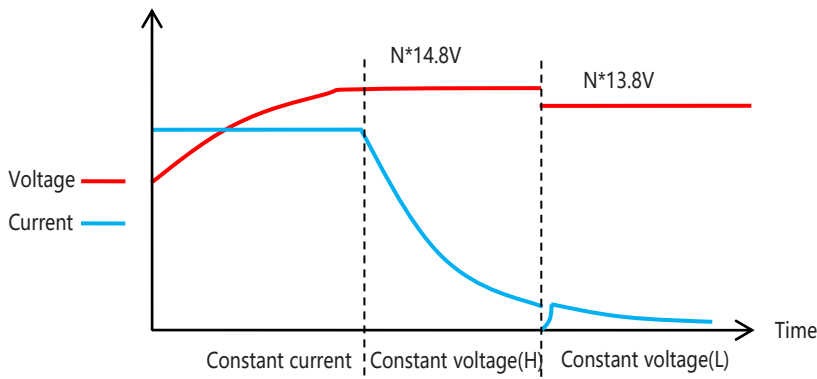


■ 充电曲线

◎ 4段式充电 (锂电)



◎ 3段式充电 (铅酸)



■ 机械尺寸

