



■ 特性

- 可充锂电池（锂离子电池, 磷酸铁锂电池和锰锂电池）、各类铅酸电池等
- 采用氮化镓方案, 体积轻巧, 高效节能
- 内置2段式充电（锂电）和3段式充电（铅酸）
- 宽范围交流电压输入90-264Vac
- 多种保护功能: 输出短路保护 / 输出过压保护 / 过流保护 / 电池反极性保护
- 1 年保修

■ 主要应用

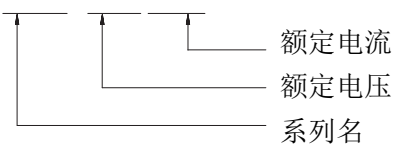
- 专业航拍无人机
- 电动滑板车
- 电动工具
- 便携式独轮车
- 便携式电动及电子设备

■ 说明

GaN065系列是一款单路输出最大65W, 高效率AC转DC桌面式充电器, 体积轻巧, 具有2段式和3段式充电方式, 分别对应锂电池（锂离子, 磷酸铁锂, 锰锂）和铅酸电池充电（胶体电池, 液体电池, AGM 电池）。

■ 型号编码

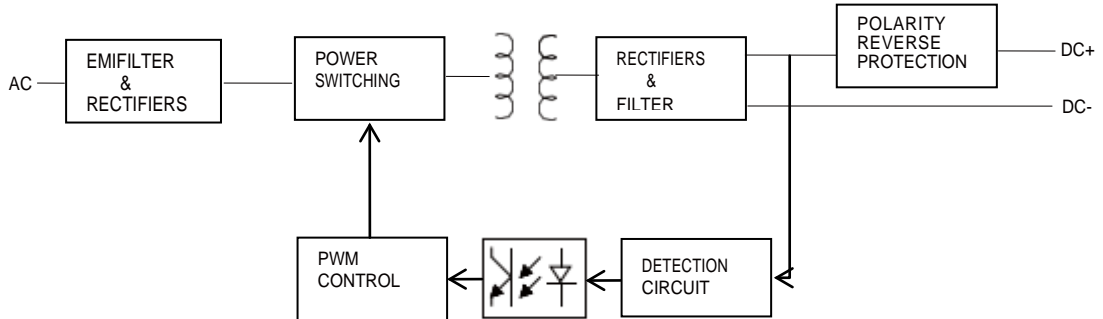
GaN065-XXXXYY



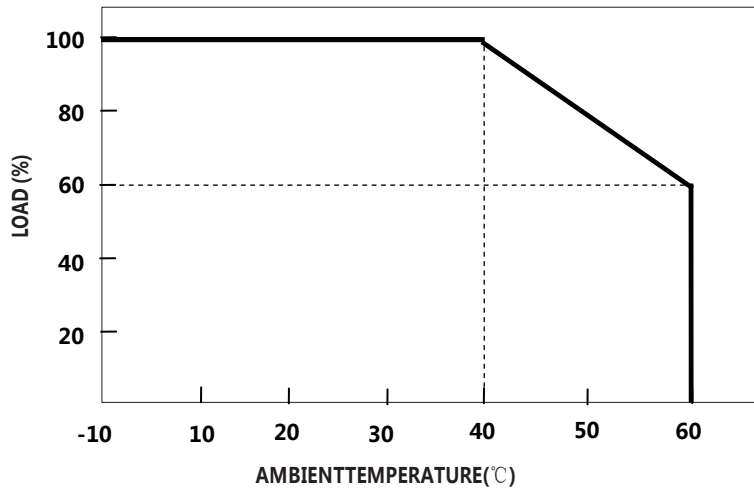
产品规格 (铁锂充电器)

型号		GaN065-144040	GaN065-180032	GaN065-288020	
输出	充电电压	14.4V±1%	18.0V±1%	28.8V±1%	
	充电电压范围	10-14.4V	12.5-18V	20-28.8V	
	充电电流	5A±10%	3.2A±10%	2.0A±10%	
	预充电流	-	-	-	
	充电结束条件	≤0.5A ±20%	≤0.32A ±20%	≤0.2A ±20%	
	额定输出功率	57.6W	57.6W	57.6W	
	适用电池容量 (备注3)	5 - 40Ah	3 - 30Ah	2 -20Ah	
	电池泄露电流 (典型)	≤1mA			
充电指示	LED显示	充电红灯, 充满绿灯			
输入	额定输入电压	100 - 240VAC 50 / 60Hz			
	输入电压范围 (备注4)	90 - 264VAC			
	功率因数	PF>0.55@AC100V满载			
	输入电流	1.1A@115VAC 0.55A@230VAC			
	冲击电流	冷启动 75A @230VAC			
	待机功耗	<0.5W			
	效率	92.5%			
保护功能	短路保护	有			
	输出过压保护	有			
	反极性保护	有			
	过温保护	-			
环境	工作温度	-10 - +40°C (参考降额曲线)			
	工作湿度	0 - 90% RH			
	存储温度、湿度	-40 - +70°C, 0 - 95% RH			
	冷却方式	自然冷却			
	抗震动	10 - 50Hz, 2G 10min. 1cycle, 60min. each along X, Y, Z axes			
安全&电磁兼容(备注6)	最大温升	<40°C (外壳表面)			
	隔离耐电压	i/p to o/p: 3000V (1 min)			
	安全标准	IEC62368-1			
	EMC 干扰	项目	标准	等级	
		传导	EN55032 FCC PART15		Class B
		辐射	EN55032 FCC PART15		Class B
		谐波电流	EN61000-3-2	
电压闪烁	EN61000-3-3			
EMC抗扰度	EN61000-4-2, EN61000-4-3, EN61000-4-4, EN61000-4-5, EN61000-4-6, EN61000-4-8, EN61000-4-11				
其它	平均无故障时间	30000H			
	尺寸	75*43*28.5mm (L*W*H)			
	重量	120g			
备注	1. 修改不同电池规格和参数请联系电池供应商或谷润公司了解详情。 2. 未特别提及的参数均在230VAC输入、额定负载、环境温度25°C下测量。 3. 这是谷润建议的范围, 有关最大充电电流请咨询电池供应商。 4. 低输入电压下可能需要降额, 详情请查看降额曲线。 5. 此保护机制是针对充电器接通电源后发生短路的情况而规定的。 6. 电池充电器被视为一个独立的装置, 但最终设备仍需重新确认整个系统符合EMC指令。 7. AC输入电源插头规格ICE320-C8; DC输出线标配为两芯AWG18, 长度1.5米, DC端子由客户指定。				

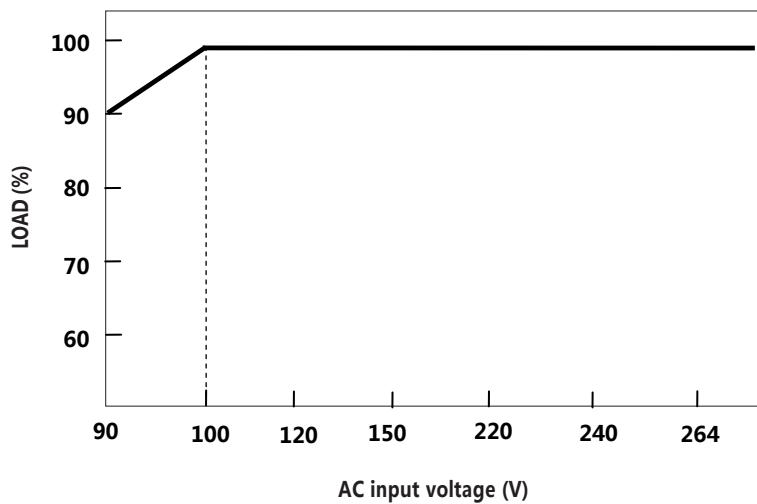
■ 原理框图



■ 温度降额曲线

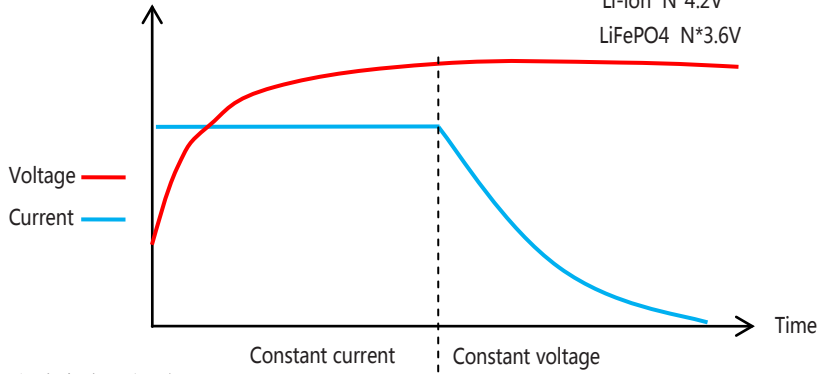


■ 电压降额曲线

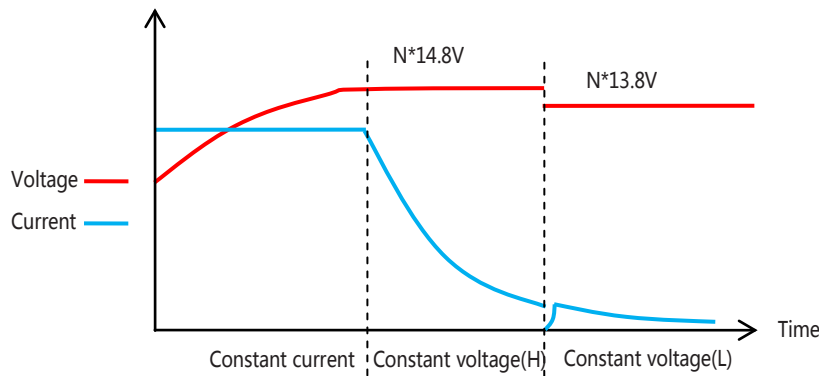


■ 充电曲线

◎ 2段式充电 (锂电)



◎ 3段式充电 (铅酸)



■ 机械尺寸

