



■ 特性

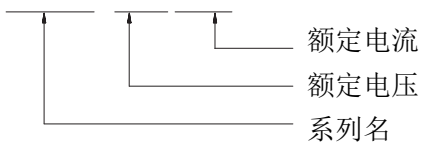
- AC / DC桌面式电源
- 采用氮化镓方案，超小体积
- 超高效率，低发热，高效节能
- 符合多国安规认证
- 宽范围交流电压输入90-264Vac
- 多种保护功能：短路保护 / 过压保护 / 过流保护
- 1 年保修

■ 应用

- 笔记本电脑等各类IT设备
- 监控系统
- 各类电子设备

■ 型号编码

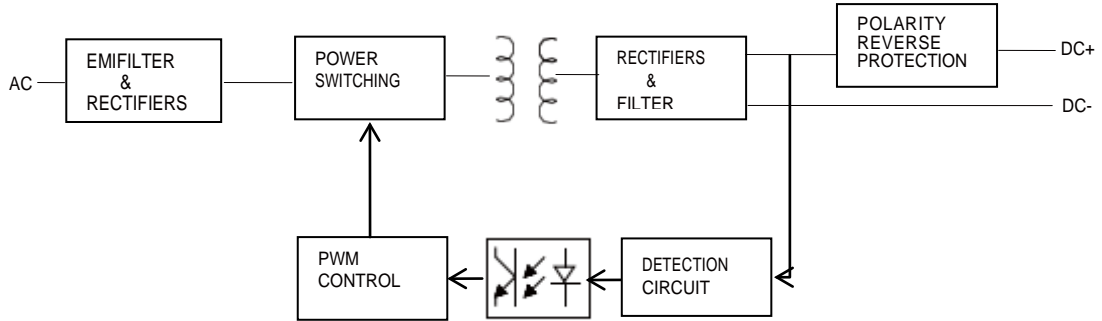
GaN065-XXXYYY



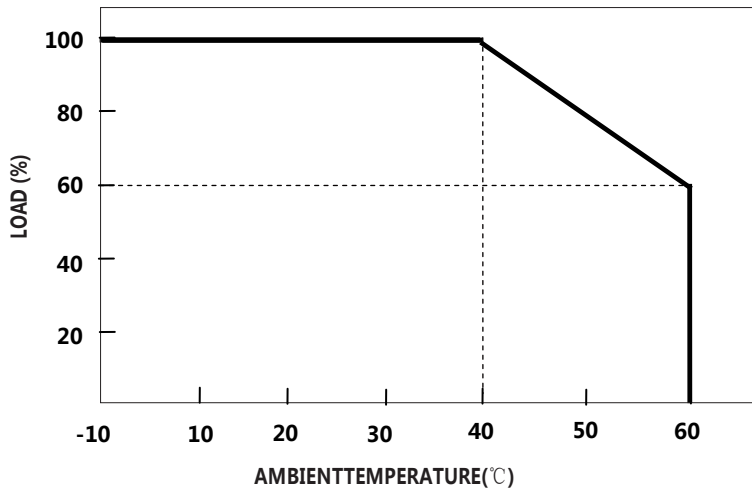
产品规格

型号		GaN065-050060	GaN065-090050	GaN065-120050	GaN065-150040	GaN065-190034	
输出	电压	5V±5%	9V±5%	12V±5%	15V±5%	19V±5%	
	电流范围	0-6A	0-5A	0-5A	0-4A	0-3.4A	
	额定输出功率	30W	45W	60W	60W	64.6W	
	电压调整率	1%					
	负载调整率	5%					
	启动时间	1000mS(Input:115VAC Output:Full load)					
	上升时间	30mS (Input:115VAC Output:Full load)					
	保持时间	15mS (Input:115VAC Output:Full load)					
	纹波电压	≤Vo*1% (20MHz , AC coupling mode, connected in parallel with 0.1uf ceramic capacitor and 47uf electrolytic capacitor)					
	LED指示	上电红灯常亮					
输入	额定输入电压	100 - 240VAC 50 / 60Hz					
	输入电压范围	90 - 264VAC					
	功率因数	PF>0.55@AC100V满载					
	输入电流	1.1A@115VAC 0.55A@230VAC					
	冲击电流	冷启动 75A @230VAC					
	待机功耗	<0.5W					
	效率	91%	92.5%	92.5%	92.5%	92.5%	
保护功能	短路保护	解除短路后自动回复					
	过压保护	有					
	过流保护	有					
	过温保护	-					
环境	工作温度	-10 - +40°C (参考降额曲线)					
	工作湿度	0 - 90% RH					
	存储温度、湿度	-40 - +70°C, 0 - 95% RH					
	冷却方式	自然冷却					
	抗震动	10 - 50Hz, 2G 10min. 1cycle, 60min. each along X, Y, Z axes					
安全&电磁兼容(备注3)	最大温升	<40°C (外壳表面)					
	隔离耐电压	i/p to o/p: 3000V (1 min)					
	安全标准	IEC62368-1					
	EMC 干扰	项目	标准			等级	
		传导	EN55032 FCC PART15			Class B	
		辐射	EN55032 FCC PART15			Class B	
		谐波电流	EN61000-3-2			
电压闪烁	EN61000-3-3					
EMC抗扰度	EN61000-4-2, EN61000-4-3, EN61000-4-4, EN61000-4-5, EN61000-4-6, EN61000-4-8, EN61000-4-11						
其它	平均无故障时间	30000H					
	尺寸	75*43*28.5mm (L*W*H)					
	重量	120g					
备注	1. 未特别提及的参数均在230VAC输入、额定负载、环境温度25°C下测量。 2. 低输入电压下可能需要降额, 详情请查看降额曲线。 3. 电源被视为一个独立的装置, 但最终设备仍需重新确认整个系统符合EMC指令。 4. AC输入电源插头规格ICE320-C8; DC输出线标配为两芯AWG18, 长度1.5米, DC端子由客户指定。						

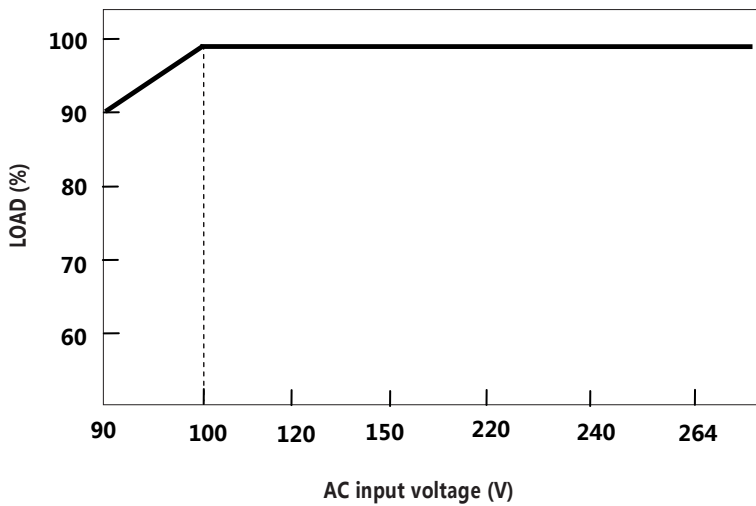
■ 原理框图



■ 温度降额曲线



■ 电压降额曲线



■ 机械尺寸

