



■ 特性

- 可充锂电池（锂离子电池, 磷酸铁锂电池和锰锂电池）、各类铅酸电池、镍氢电池等，内置高精度MCU
- 采用氮化镓方案，体积轻巧，高效节能
- 内置4段式充电（锂电）、3段式充电（铅酸）、恒流式（镍氢）
- 宽范围交流电压输入90-264Vac
- 多种保护功能：输出短路保护 / 输出过压保护 / 过流保护 / 电池反极性保护
- 1 年保修

■ 应用

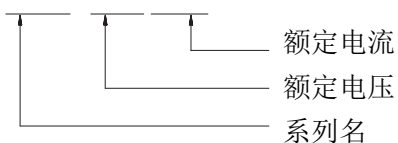
- 专业无人机
- 电动滑板车
- 电动独轮车
- 电动工具
- 各种便携式电子设备

■ 说明

GaN065系列是一款单路输出最大65W，高效率AC转DC桌面式充电器，体积轻巧，具有4段式和3段式充电方式，分别对应锂电池（锂离子，磷酸铁锂，锰锂）和铅酸电池充电（胶体电池，液体电池，AGM电池）。对于镍氢电池组采用恒流充电模式，

■ 型号编码

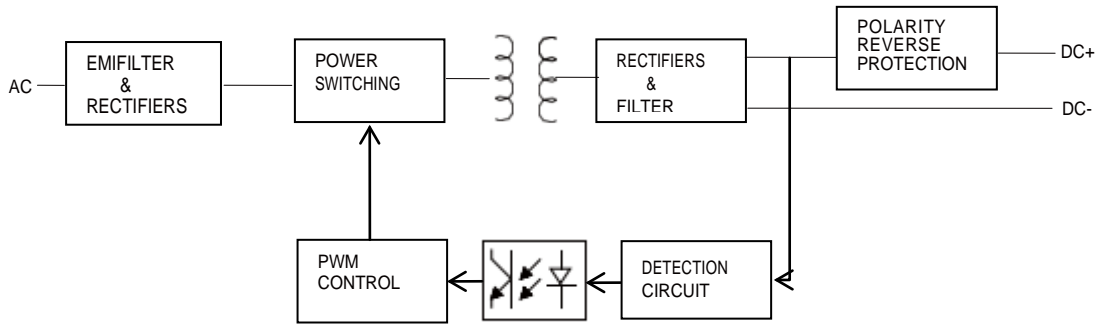
GaN065-XXXYYY



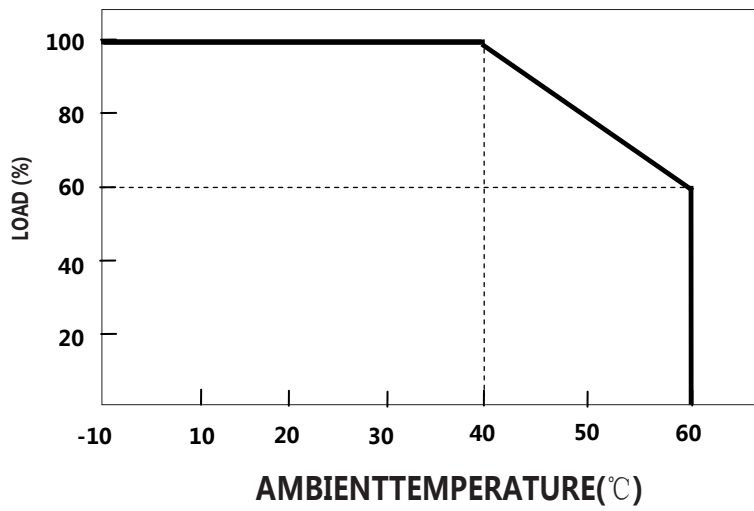
产品规格 (锂电充电器)

型号		GaN065-084050	GaN065-126040	GaN065-168030	GaN065-210024	GaN065-294017
输出	充电电压	8.4V±1%	12.6V±1%	16.8V±1%	21.0V±1%	29.4V±1%
	充电电压范围	5-8.4V	7.5-12.6V	10-16.8V	12.5-21.0V	17.5-29.4V
	充电电流	5A±10%	4A±10%	3.0A±10%	2.4A±10%	1.7A±10%
	预充电流	1A±10%	0.8A±10%	0.6A±10%	0.48A±10%	0.34A±10%
	充电结束条件	≤0.5A ±20%	≤0.4A ±20%	≤0.3A ±20%	≤0.24A ±20%	≤0.17A ±20%
	额定输出功率	42W	50.4W	50.4W	50.4W	49.98W
	适用电池容量 (备注3)	5 - 40Ah	4 - 30Ah	3.5 - 30Ah	3 - 30Ah	2 -20Ah
	电池泄露电流 (典型)	≤2mA				
充电指示	LED显示	充电电量指示, LED1常亮: 25%, LED1-LED2常亮: 50%, LED1-LED3常亮: 75%, LED1-LED4常亮: 100% 故障: LED1-LED4闪亮				
输入	额定输入电压	100 - 240VAC 50 / 60Hz				
	输入电压范围 (备注4)	90 - 264VAC				
	功率因数	PF>0.55@AC100V满载				
	输入电流	1.1A@115VAC	0.55A@230VAC			
	冲击电流	冷启动 75A @230VAC				
	待机功耗	<0.5W				
	效率	91%	92.5%	92.5%	92.5%	92.5%
保护功能	短路保护	有				
	输出过压保护	有				
	反极性保护	有				
	过温保护	-				
环境	工作温度	-10 - +40°C (参考降额曲线)				
	工作湿度	0 - 90% RH				
	存储温度、湿度	-40 - +70°C, 0 - 95% RH				
	冷却方式	自然冷却				
	抗震动	10 - 50Hz, 2G 10min. 1cycle, 60min. each along X, Y, Z axes				
安全&电磁兼容(备注6)	最大温升	<40°C (外壳表面)				
	隔离耐电压	i/p to o/p: 3000V (1 min)				
	安全标准	IEC62368-1				
	EMC 干扰	项目	标准	等级		
		传导	EN55032 FCC PART15			Class B
		辐射	EN55032 FCC PART15			Class B
		谐波电流	EN61000-3-2		
电压闪烁	EN61000-3-3				
EMC抗扰度	EN61000-4-2, EN61000-4-3, EN61000-4-4, EN61000-4-5, EN61000-4-6, EN61000-4-8, EN61000-4-11					
其它	平均无故障时间	30000H				
	尺寸	75*43*28.5mm (L*W*H)				
	重量	120g				
备注	<ol style="list-style-type: none"> 修改不同电池规格和参数请联系电池供应商或谷润公司了解详情。 未特别提及的参数均在230VAC输入、额定负载、环境温度25°C下测量。 这是谷润建议的范围, 有关最大充电电流请咨询电池供应商。 低输入电压下可能需要降额, 详情请查看降额曲线。 此保护机制是针对充电器接通电源后发生短路的情况而规定的。 电池充电器被视为一个独立的装置, 但最终设备仍需重新确认整个系统符合EMC指令。 AC输入电源插头规格ICE320-C8; DC输出线标配为两芯18AWG, 长度1.5米, DC端子由客户指定。 					

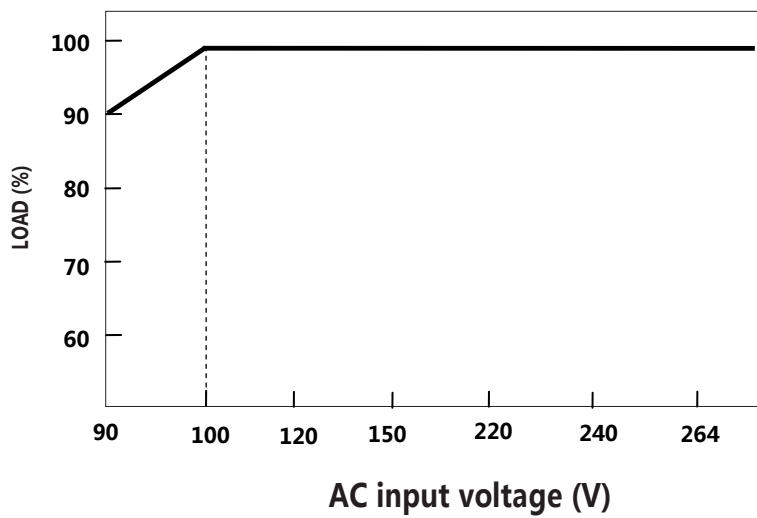
■ 原理框图



■ 温度降额曲线

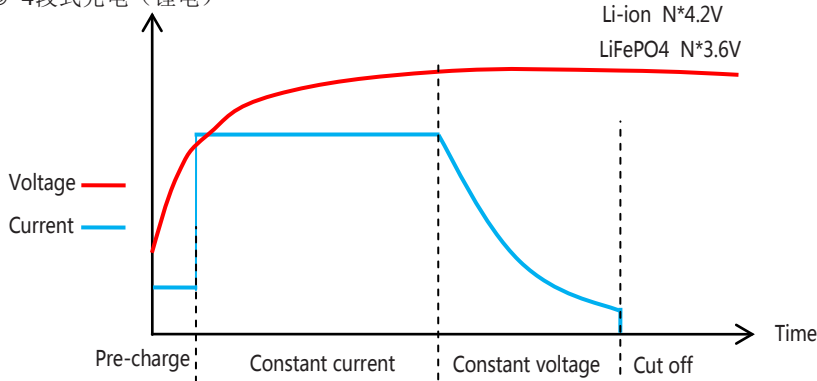


■ 电压降额曲线

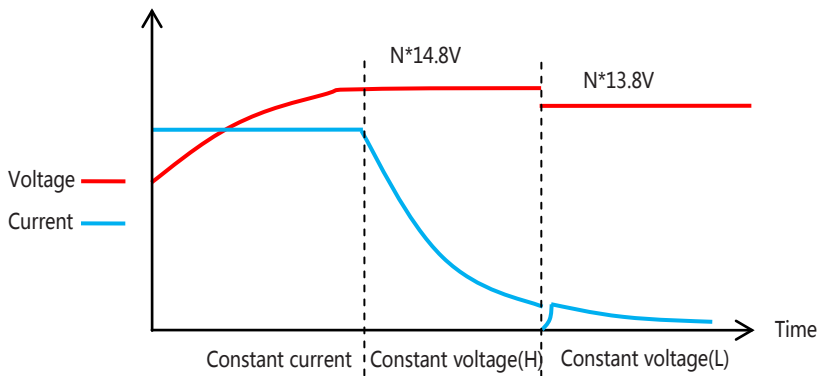


■ 充电曲线

◎ 4段式充电 (锂电)



◎ 3段式充电 (铅酸)



■ 机械尺寸

