



## ■ 特性

- 可充锂电池（锂离子电池, 磷酸铁锂电池和锰锂电池）、各类铅酸电池等
- 采用氮化镓方案, 体积轻巧, 高效节能
- 内置2段式充电（锂电）和3段式充电（铅酸）
- 宽范围交流电压输入90-264Vac
- 多种保护功能: 输出短路保护 / 输出过压保护 / 过流保护 / 电池反极性保护
- 1 年保修

## ■ 主要应用

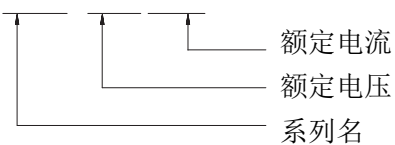
- 专业航拍无人机
- 电动滑板车
- 电动工具
- 便携式独轮车
- 便携式电动及电子设备

## ■ 说明

GaN065系列是一款单路输出最大65W, 高效率AC转DC桌面式充电器, 体积轻巧, 具有2段式和3段式充电方式, 分别对应锂电池（锂离子, 磷酸铁锂, 锰锂）和铅酸电池充电（胶体电池, 液体电池, AGM 电池）。

## ■ 型号编码

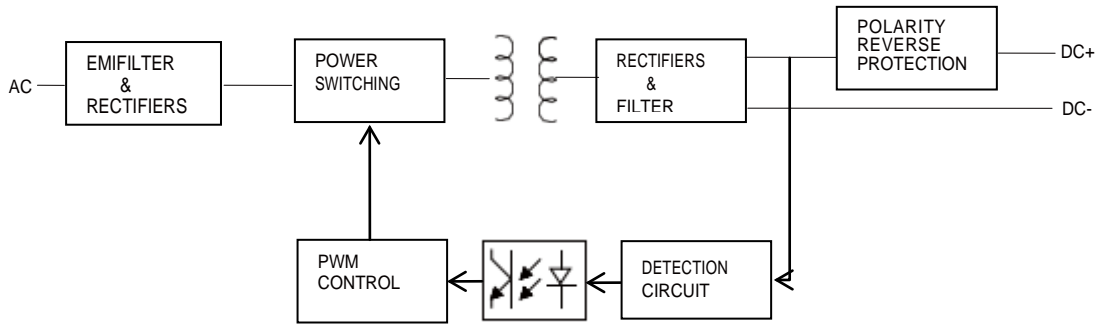
**GaN065-XXXXYY**



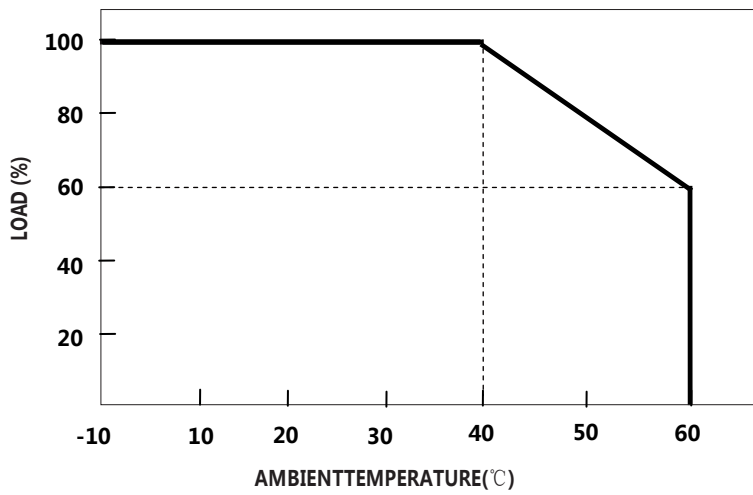
## 产品规格 (锂电充电器)

| 型号           |                                                                                                                                                                                                                                                                                                                                                                 | GaN065-084050                                               | GaN065-126040      | GaN065-168030 | GaN065-210024 | GaN065-294017 |  |
|--------------|-----------------------------------------------------------------------------------------------------------------------------------------------------------------------------------------------------------------------------------------------------------------------------------------------------------------------------------------------------------------|-------------------------------------------------------------|--------------------|---------------|---------------|---------------|--|
| 输出           | 充电电压                                                                                                                                                                                                                                                                                                                                                            | 8.4V±1%                                                     | 12.6V±1%           | 16.8V±1%      | 21.0V±1%      | 29.4V±1%      |  |
|              | 充电电压范围                                                                                                                                                                                                                                                                                                                                                          | 5-8.4V                                                      | 7.5-12.6V          | 10-16.8V      | 12.5-21.0V    | 17.5-29.4V    |  |
|              | 充电电流                                                                                                                                                                                                                                                                                                                                                            | 5A±10%                                                      | 4A±10%             | 3.0A±10%      | 2.4A±10%      | 1.7A±10%      |  |
|              | 预充电流                                                                                                                                                                                                                                                                                                                                                            | -                                                           | -                  | -             | -             | -             |  |
|              | 充电结束条件                                                                                                                                                                                                                                                                                                                                                          | ≤0.5A ±20%                                                  | ≤0.4A ±20%         | ≤0.3A ±20%    | ≤0.24A ±20%   | ≤0.17A ±20%   |  |
|              | 额定输出功率                                                                                                                                                                                                                                                                                                                                                          | 42W                                                         | 50.4W              | 50.4W         | 50.4W         | 49.98W        |  |
|              | 适用电池容量 (备注3)                                                                                                                                                                                                                                                                                                                                                    | 5 - 40Ah                                                    | 4 - 30Ah           | 3.5 - 30Ah    | 3 - 30Ah      | 2 - 20Ah      |  |
|              | 电池泄露电流 (典型)                                                                                                                                                                                                                                                                                                                                                     | ≤2mA                                                        |                    |               |               |               |  |
| 充电指示         | LED显示                                                                                                                                                                                                                                                                                                                                                           | 充电红灯, 充满绿灯                                                  |                    |               |               |               |  |
| 输入           | 额定输入电压                                                                                                                                                                                                                                                                                                                                                          | 100 - 240VAC 50 / 60Hz                                      |                    |               |               |               |  |
|              | 输入电压范围 (备注4)                                                                                                                                                                                                                                                                                                                                                    | 90 - 264VAC                                                 |                    |               |               |               |  |
|              | 功率因数                                                                                                                                                                                                                                                                                                                                                            | PF>0.55@AC100V满载                                            |                    |               |               |               |  |
|              | 输入电流                                                                                                                                                                                                                                                                                                                                                            | 1.2A@100VAC                                                 |                    |               |               |               |  |
|              | 冲击电流                                                                                                                                                                                                                                                                                                                                                            | 冷启动 75A @230VAC                                             |                    |               |               |               |  |
|              | 待机功耗                                                                                                                                                                                                                                                                                                                                                            | <0.5W                                                       |                    |               |               |               |  |
|              | 效率                                                                                                                                                                                                                                                                                                                                                              | 91%                                                         | 92.5%              | 92.5%         | 92.5%         | 92.5%         |  |
| 保护功能         | 短路保护                                                                                                                                                                                                                                                                                                                                                            | 有                                                           |                    |               |               |               |  |
|              | 输出过压保护                                                                                                                                                                                                                                                                                                                                                          | 有                                                           |                    |               |               |               |  |
|              | 反极性保护                                                                                                                                                                                                                                                                                                                                                           | 有                                                           |                    |               |               |               |  |
|              | 过温保护                                                                                                                                                                                                                                                                                                                                                            | -                                                           |                    |               |               |               |  |
| 环境           | 工作温度                                                                                                                                                                                                                                                                                                                                                            | -10 - +40°C (参考降额曲线)                                        |                    |               |               |               |  |
|              | 工作湿度                                                                                                                                                                                                                                                                                                                                                            | 0 - 90% RH                                                  |                    |               |               |               |  |
|              | 存储温度、湿度                                                                                                                                                                                                                                                                                                                                                         | -40 - +70°C, 0 - 95% RH                                     |                    |               |               |               |  |
|              | 冷却方式                                                                                                                                                                                                                                                                                                                                                            | 自然冷却                                                        |                    |               |               |               |  |
|              | 抗震动                                                                                                                                                                                                                                                                                                                                                             | 10 - 50Hz, 2G 10min. 1cycle, 60min. each along X, Y, Z axes |                    |               |               |               |  |
| 安全&电磁兼容(备注6) | 最大温升                                                                                                                                                                                                                                                                                                                                                            | <40°C (外壳表面)                                                |                    |               |               |               |  |
|              | 隔离耐电压                                                                                                                                                                                                                                                                                                                                                           | i/p to o/p: 3000V (1 min)                                   |                    |               |               |               |  |
|              | 安全标准                                                                                                                                                                                                                                                                                                                                                            | IEC62368-1                                                  |                    |               |               |               |  |
|              | EMC干扰                                                                                                                                                                                                                                                                                                                                                           | 项目                                                          | 标准                 |               |               | 等级            |  |
|              |                                                                                                                                                                                                                                                                                                                                                                 | 传导                                                          | EN55032 FCC PART15 |               |               | Class B       |  |
|              |                                                                                                                                                                                                                                                                                                                                                                 | 辐射                                                          | EN55032 FCC PART15 |               |               | Class B       |  |
|              |                                                                                                                                                                                                                                                                                                                                                                 | 谐波电流                                                        | EN61000-3-2        |               |               | .....         |  |
| 电压闪烁         |                                                                                                                                                                                                                                                                                                                                                                 | EN61000-3-3                                                 |                    |               | .....         |               |  |
| EMC抗扰度       | EN61000-4-2, EN61000-4-3, EN61000-4-4, EN61000-4-5, EN61000-4-6, EN61000-4-8, EN61000-4-11                                                                                                                                                                                                                                                                      |                                                             |                    |               |               |               |  |
| 其它           | 平均无故障时间                                                                                                                                                                                                                                                                                                                                                         | 30000H                                                      |                    |               |               |               |  |
|              | 尺寸                                                                                                                                                                                                                                                                                                                                                              | 75*43*28.5mm (L*W*H)                                        |                    |               |               |               |  |
|              | 重量                                                                                                                                                                                                                                                                                                                                                              | 120g                                                        |                    |               |               |               |  |
| 备注           | <ol style="list-style-type: none"> <li>修改不同电池规格和参数请联系电池供应商或谷润公司了解详情。</li> <li>未特别提及的参数均在230VAC输入、额定负载、环境温度25°C下测量。</li> <li>这是谷润建议的范围, 有关最大充电电流请咨询电池供应商。</li> <li>低输入电压下可能需要降额, 详情请查看降额曲线。</li> <li>此保护机制是针对充电器接通电源后发生短路的情况而规定的。</li> <li>电池充电器被视为一个独立的装置, 但最终设备仍需重新确认整个系统符合EMC指令。</li> <li>AC输入电源插头规格ICE320-C8; DC输出线标配为两芯18AWG, 长度1.5米, DC端子由客户指定。</li> </ol> |                                                             |                    |               |               |               |  |

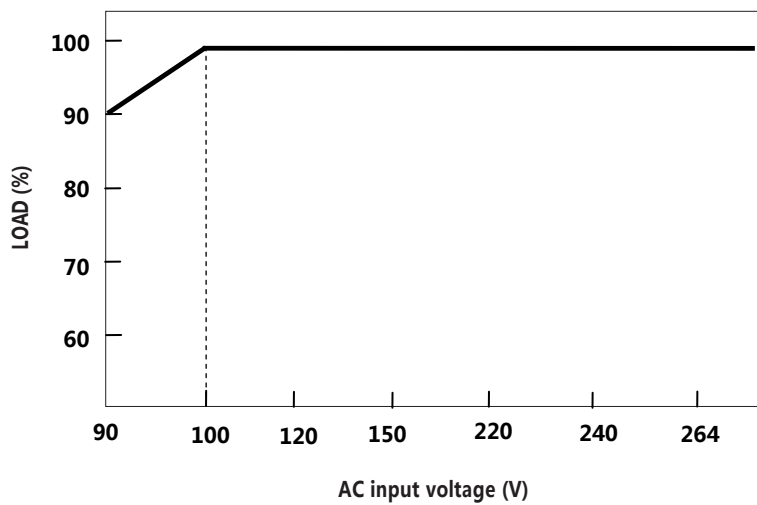
■ 原理框图



■ 温度降额曲线

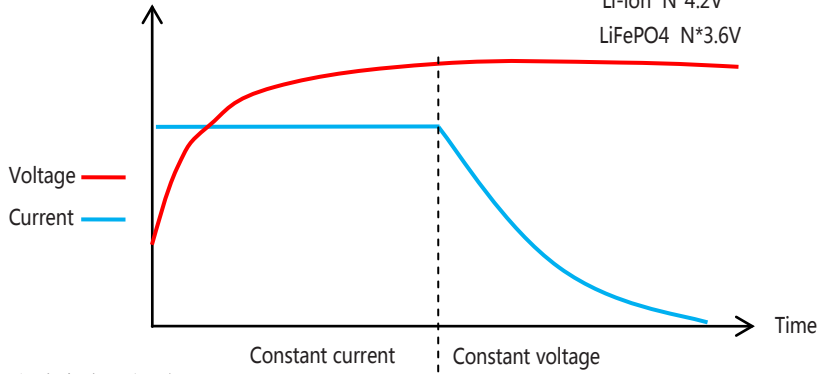


■ 电压降额曲线

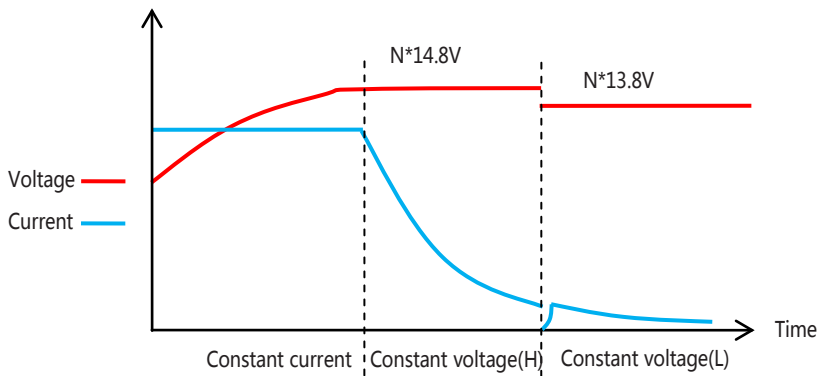


■ 充电曲线

◎ 2段式充电 (锂电)



◎ 3段式充电 (铅酸)



■ 机械尺寸

