



■ 特性

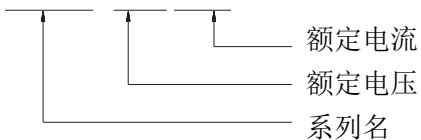
- AC / DC桌面式电源
- 采用氮化镓方案，超小体积
- 超高效率，低发热，高效节能
- 符合多国安规认证
- 宽范围交流电压输入90-264Vac
- 多种保护功能：短路保护 / 过压保护 / 过流保护
- 1 年保修

■ 应用

- 笔记本电脑等各类IT设备
- 监控系统
- 各类电子设备

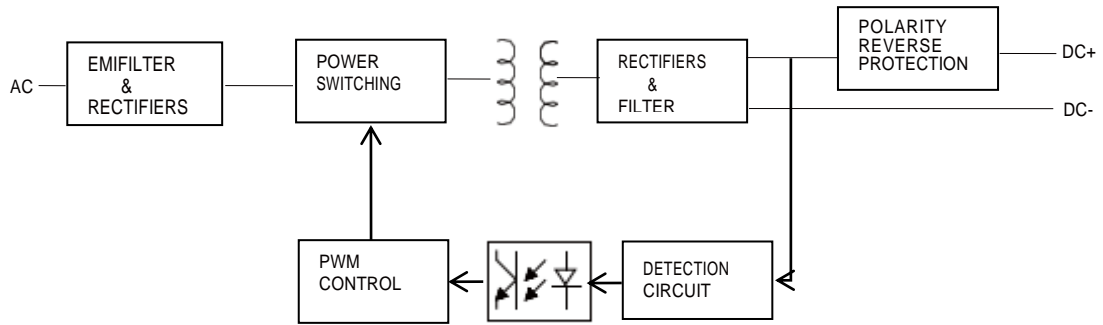
■ 型号编码

GaN065-XXXYYY

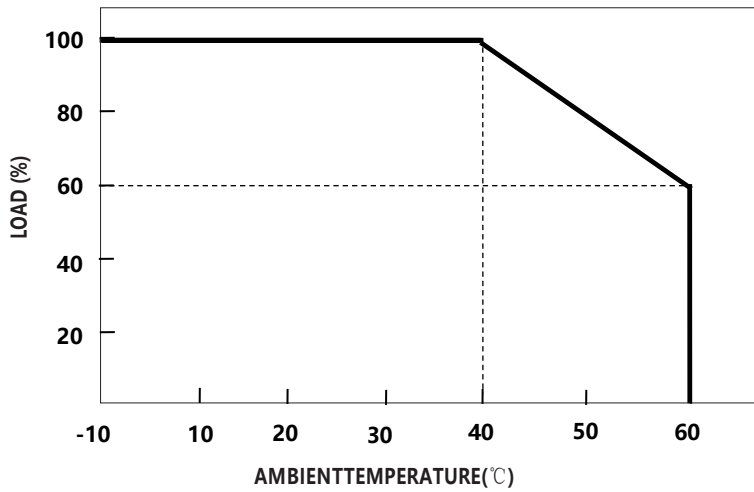


| 型号 | | GaN065-050060 | GaN065-090050 | GaN065-120042 | GaN065-150033 | GaN065-190026 | |
|--------------|---|--|--------------------|---------------|---------------|---------------|--|
| 输出 | 电压 | 5V±5% | 9V±5% | 12V±5% | 15V±5% | 19V±5% | |
| | 电流范围 | 0-6A | 0-5A | 0-4.2A | 0-3.3A | 0-2.6A | |
| | 额定输出功率 | 30W | 45W | 50.4W | 49.5W | 49.4W | |
| | 电压调整率 | 1% | | | | | |
| | 负载调整率 | 5% | | | | | |
| | 启动时间 | 1000mS(Input:115VAC Output:Full load) | | | | | |
| | 上升时间 | 30mS (Input:115VAC Output:Full load) | | | | | |
| | 保持时间 | 15mS (Input:115VAC Output:Full load) | | | | | |
| | 纹波电压 | ≤Vo*1% (20MHz , AC coupling mode, connected in parallel with 0.1uf ceramic capacitor and 47uf electrolytic capacitor) | | | | | |
| | LED指示 | 上电红灯常亮 | | | | | |
| 输入 | 额定输入电压 | 100 - 240VAC 50 / 60Hz | | | | | |
| | 输入电压范围(备注2) | 90 - 264VAC | | | | | |
| | 功率因数 | PF>0.55@AC100V满载 | | | | | |
| | 输入电流 | 1.1A@115VAC 0.55A@230VAC | | | | | |
| | 冲击电流 | 冷启动 75A @230VAC | | | | | |
| | 待机功耗 | <0.5W | | | | | |
| | 效率 | 91% | 92% | 92.5% | 92.5% | 92.5% | |
| 保护功能 | 短路保护 | 解除短路后自动回复 | | | | | |
| | 过压保护 | 有 | | | | | |
| | 过流保护 | 有 | | | | | |
| | 过温保护 | - | | | | | |
| 环境 | 工作温度 | -10 - +40°C (参考降额曲线) | | | | | |
| | 工作湿度 | 0 - 90% RH | | | | | |
| | 存储温度、湿度 | -40 - +70°C, 0 - 95% RH | | | | | |
| | 冷却方式 | 自然冷却 | | | | | |
| | 抗震动 | 10 - 50Hz, 2G 10min. 1cycle, 60min. each along X, Y, Z axes | | | | | |
| 安全&电磁兼容(备注3) | 最大温升 | <40°C (外壳表面) | | | | | |
| | 隔离耐电压 | i/p to o/p: 3000V (1 min) | | | | | |
| | 安全标准 | IEC62368-1 | | | | | |
| | EMC 干扰 | 项目 | 标准 | | | 等级 | |
| | | 传导 | EN55032 FCC PART15 | | | Class B | |
| | | 辐射 | EN55032 FCC PART15 | | | Class B | |
| | | 谐波电流 | EN61000-3-2 | | | | |
| 电压闪烁 | EN61000-3-3 | | | | | | |
| EMC抗扰度 | EN61000-4-2, EN61000-4-3, EN61000-4-4, EN61000-4-5, EN61000-4-6, EN61000-4-8, EN61000-4-11 | | | | | | |
| 其它 | 平均无故障时间 | 30000H | | | | | |
| | 尺寸 | 75*43*28.5mm (L*W*H) | | | | | |
| | 重量 | 120g | | | | | |
| 备注 | <p>1. 未特别提及的参数均在230VAC输入、额定负载、环境温度25°C下测量。</p> <p>2. 低输入电压下可能需要降额，详情请查看降额曲线。</p> <p>3. 电源被视为一个独立的装置，但最终设备仍需重新确认整个系统符合EMC指令。</p> <p>4. AC输入电源插头规格ICE320-C8；DC输出线标配为两芯AWG18，长度1.5米，DC端子由客户指定。</p> | | | | | | |

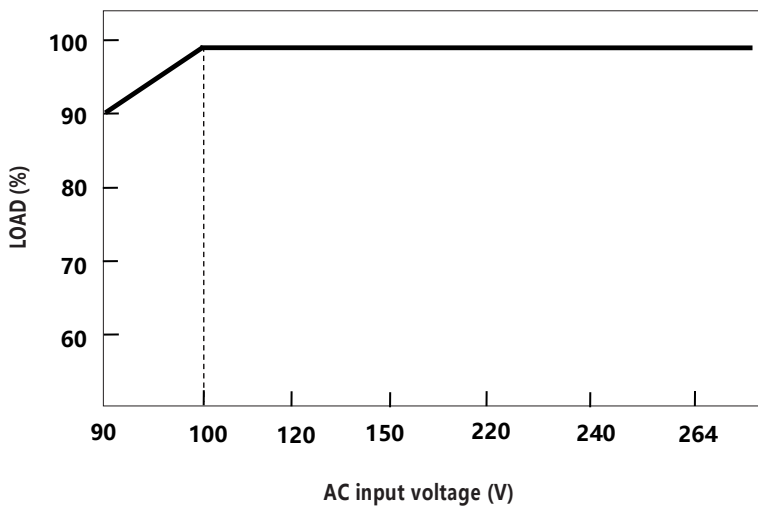
■ 原理框图



■ 温度降额曲线



■ 电压降额曲线



■ 机械尺寸

