



■ 特性

- 可充锂电池（锂离子电池, 磷酸铁锂电池和锰锂电池)和铅酸电池
- 内置4段式充电（锂电）和3段式充电（铅酸）
- 宽范围交流电压输入90-264Vac
- 内置主动式功率因数校正功能
- 多种保护功能: 输出短路保护 / 输出过压保护 / 内部过温保护/电池反极性保护
- 1 年保修

■ 应用

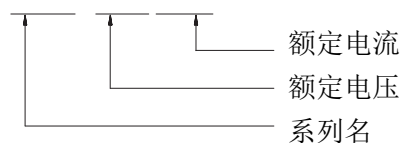
- 无线电系统备用
- 电动滑板车
- 监控系统
- 电动摩托车
- 电动清扫车

■ 说明

G600系列是一款单路输出600W AC转DC桌面式充电器，内置可编程充电模式，具有4段式和3段式充电方式，分别对应锂电池（锂离子，磷酸铁锂，锰锂）和铅酸电池充电（胶体电池，液体电池，AGM电池），自带LCD显示屏可显示电池类型，电压，电流以及当前状态，并且用户可使用客户端软件设置电池类型以及充电电压、电流等参数。

■ 型号编码

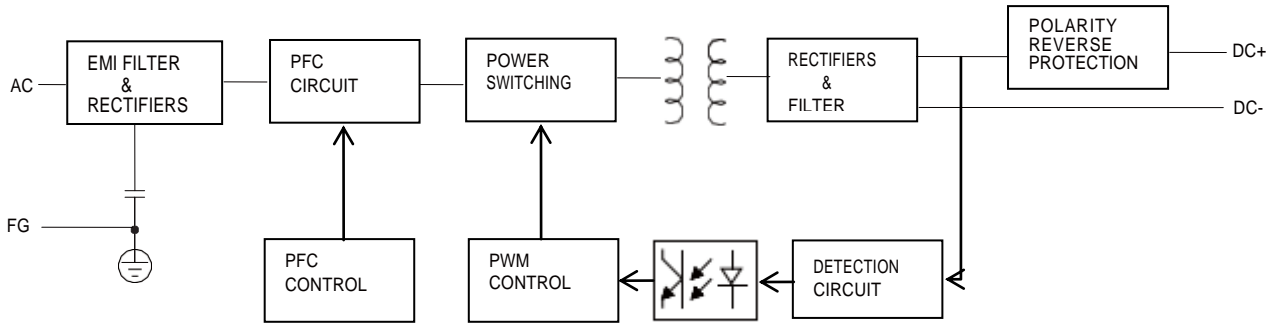
G600-XXXYYY



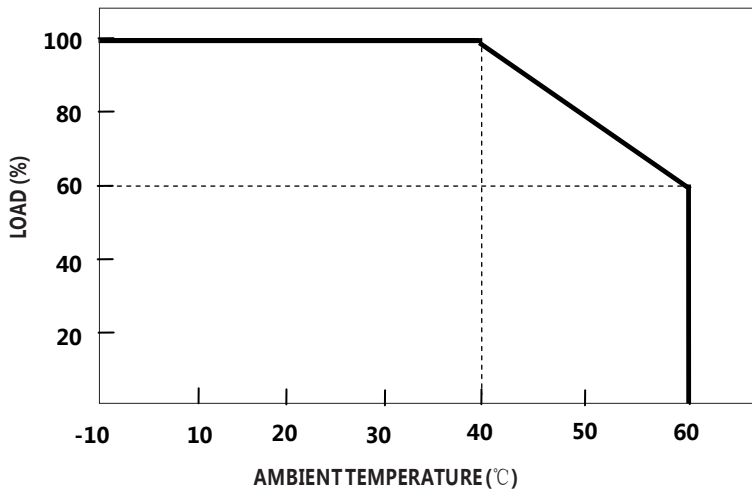
产品规格 (铅酸充电器)

型号		G600-147350	G600-294200	G600-441136	G600-588102	G600-735081
输出	充电电压 (高恒压)	14.7V±1%	29.4V±1%	44.1V±1%	58.8V±1%	73.5V±1%
	充电电压范围	10-14.7V	20-29.4V	30-44.1V	40-58.8V	50-73.5V
	空载输出电压	<10V	<10V	<10V	<10V	<10V
	浮充电压 (低恒压)	13.8V±1%	27.6V±1%	41.4V±1%	55.2V±1%	69V±1%
	充电电流	35.0A±10%	20.0A±10%	13.6A±10%	10.2A±10%	8.1A±10%
	充电结束条件	≤7A ±20%	≤4A ±20%	≤2.7A ±20%	≤2A ±20%	≤1.6A ±20%
	额定输出功率	514.5W	588W	599.76	599.76W	595.35W
	适用电池容量 (备注3)	60 - 200Ah	40 - 150Ah	30 - 100Ah	20 - 80Ah	15 - 60Ah
电池泄露电流 (典型)	≤1mA					
充电指示	LCD显示	显示充电状态, 电压, 电流, 电量				
通讯功能	USB / CAN / RS 485 (备注1)	通过USB接口在电脑客户端, 可设置电池类型, 充电电压, 电流等参数, 通过CAN或RS485可与外部设备通讯				
输入	额定输入电压	100 - 240VAC 50 / 60Hz				
	输入电压范围 (备注4)	90 - 264VAC				
	功率因数	PF>0.98 @满载				
	输入电流	5.8A@115VAC 2.8A@230VAC				
	冲击电流	冷启动 75A @230VAC				
	待机功耗	< 2.5W				
	效率	92%	93%	93%	94%	94%
保护功能	短路保护 (备注5)	内部继电器关闭				
	输出过压保护	有				
	反极性保护	内部继电器关闭				
	过温保护	关闭输出, 温度正常后自动恢复				
环境	工作温度	-10 - +40°C (参考降额曲线)				
	工作湿度	0 - 90% RH				
	存储温度、湿度	-40 - +70°C, 0 - 95% RH				
	冷却方式	风扇冷却				
	抗震动	10 - 50Hz, 2G 10min. 1cycle, 60min. each along X, Y, Z axes				
安全&电磁兼容(备注6)	最大温升	< 25°C (外壳表面)				
	隔离耐电压	i/p to o/p: 3000V (1 min)				
	安全标准	IEC60950-1				
	EMC 干扰	项目	标准	等级		
		传导	EN55032 FCC PART15			Class B
		辐射	EN55032 FCC PART15			Class B
		谐波电流	EN61000-3-2		
电压闪烁	EN61000-3-3				
EMC抗扰度	EN61000-4-2, EN61000-4-3, EN61000-4-4, EN61000-4-5, EN61000-4-6, EN61000-4-8, EN61000-4-11					
其它	平均无故障时间	30000H				
	尺寸	240*117*66mm (L*W*H)				
	重量	1000g				
备注	<ol style="list-style-type: none"> 修改不同电池规格和参数请联系电池供应商或谷润公司了解详情。 未特别提及的参数均在230VAC输入、额定负载、环境温度25°C下测量。 这是谷润建议的范围, 有关最大充电电流请咨询电池供应商。 低输入电压下可能需要降额, 详情请查看降额曲线。 此保护机制是针对充电器接通后发生短路的情况而规定的。 电池充电器被视为一个独立的装置, 但最终设备仍需重新确认整个系统符合EMC指令。 					

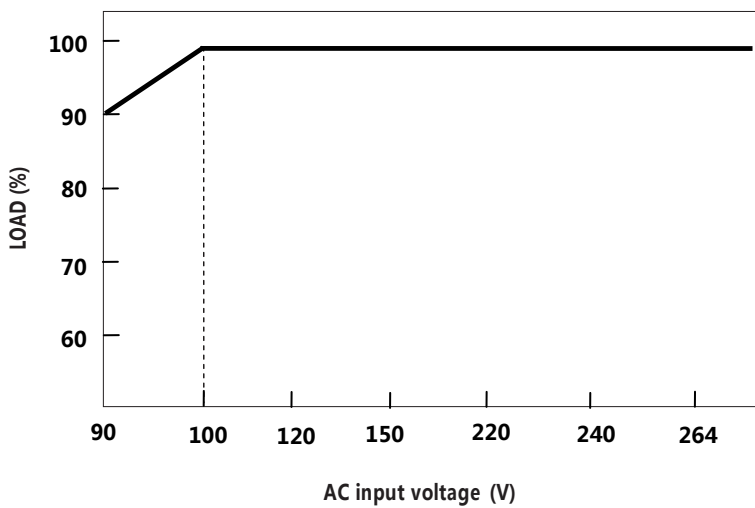
■ 原理框图



■ 温度降额曲线

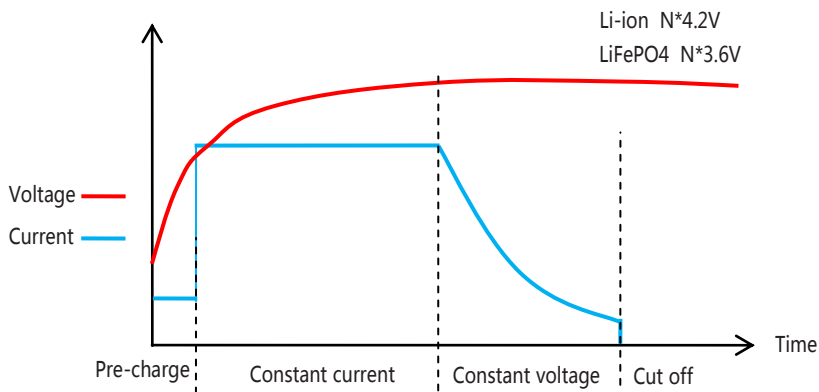


■ 电压降额曲线

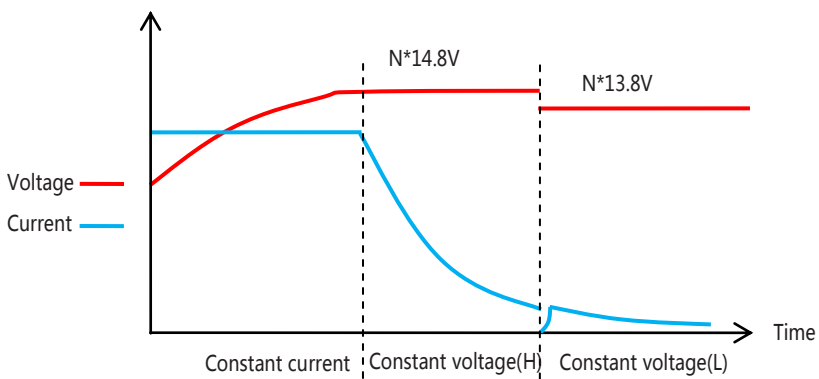


1. 充电曲线

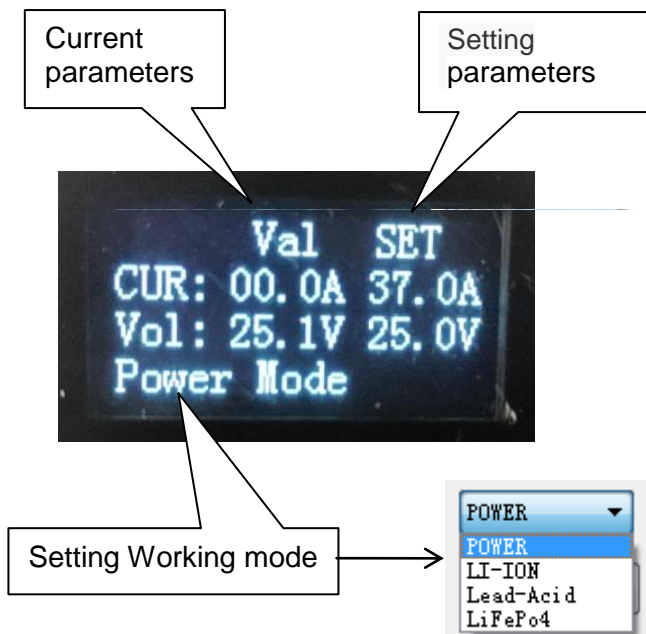
◎ 4段式充电（锂电）



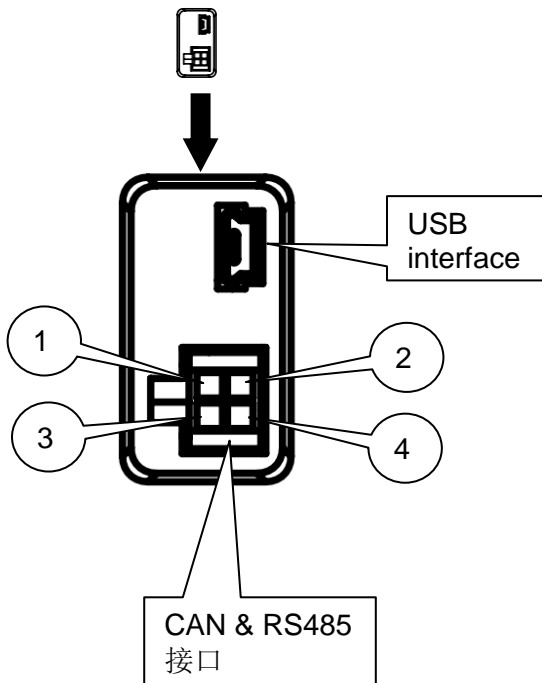
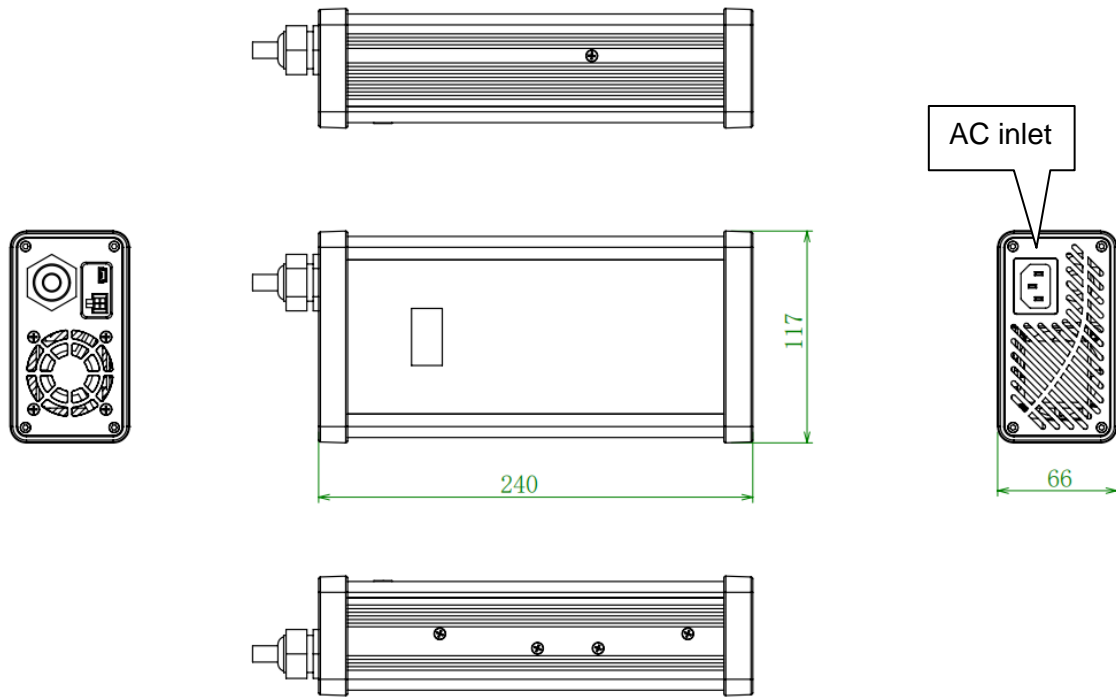
◎ 3段式充电曲线（铅酸）



2. LCD 显示



■ 机械尺寸



通讯终端引脚分配

● CAN 通讯

Pin No.	Assignment
1	CANH
2	5V+
3	CANL
4	5V-

● RS485 通讯

Pin No.	Assignment
1	RS485-B
2	5V+
3	RS485-A
4	5V-