



## ■ 特性

- 可充锂电池（锂离子电池, 磷酸铁锂电池和锰锂电池）和铅酸电池
- 内置4段式充电（锂电）和3段式充电（铅酸）
- 宽范围交流电压输入90-264Vac
- 内置主动式功率因数校正功能
- 多种保护功能: 输出短路保护 / 输出过压保护 / 电池反极性保护
- 1 年保修

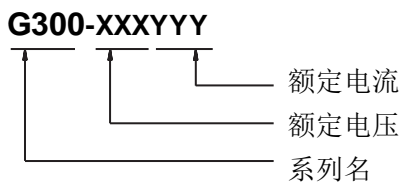
## ■ 应用

- 无线电系统备用
- 电动滑板车
- 监控系统
- 电动摩托车
- 电动清扫车

## ■ 说明

G300系列是一款单路输出300W, 高效率的AC-DC桌面式充电器, 内置可编程充电模式, 具有4段式和3段式充电方式, 分别对应锂电池（锂离子, 磷酸铁锂, 锰锂）和铅酸电池充电（胶体电池, 液体电池, AGM电池）, 充电时, LED不同的闪烁频率对应电池容量。

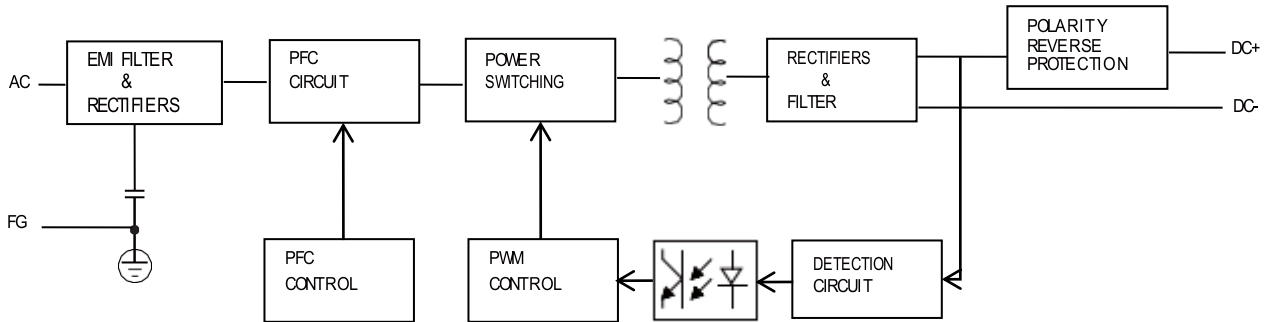
## ■ 型号编码



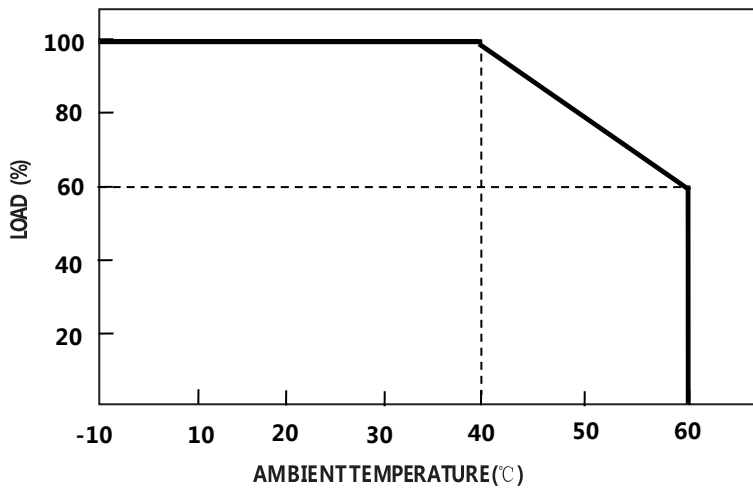
## 产品规格 (锂电充电器)

型号		G300-126180	G300-168170	G300-294100	G300-420070	G300-546050
输出	充电电压	12.6V±1%	16.8V±1%	29.4V±1%	42.0V±1%	54.6V±1%
	充电电压范围	7.5-12.6V	10.0-16.8V	17.5-29.4V	25-42.0V	32.5-54.6V
	充电电流	18.0A±7%	17.0A±7%	10.0A±7%	7.0A±7%	5.0A±7%
	预充电流	3.6A±7%	3.4A±7%	2.0A±7%	1.4A±7%	1.0A±7%
	充电结束条件	≤1.8A ±10%	≤1.7A ±10%	≤1.0A ±10%	≤0.7A ±10%	≤0.5A ±10%
	额定输出功率	226.8W	285.6W	294W	294W	273W
	适用电池容量 (备注3)	40 - 200Ah	40 - 150Ah	20 - 100Ah	15 - 80Ah	15 - 60Ah
	电池泄露电流 (典型)	≤1mA				
充电指示灯 LED	红灯闪	2Hz (输出短路或反接)				
	绿灯闪	0.45Hz 空载No battery; 0.83Hz <25% Capacity; 1.25Hz ≥25% Capacity; 1.66Hz ≥50% Capacity; 2.5Hz ≥75% Capacity;				
	绿灯常亮	充满				
输入	额定输入电压	100 - 240VAC 50/60Hz				
	输入电压范围 (备注4)	90 - 264VAC				
	功率因数	PF>0.98 @满载, Input:115VAC ; PF>0.94 @满载, Input:230VAC				
	输入电流	4.5A@100VAC				
	冲击电流	冷启动 75A @230VAC				
	待机功耗	< 1W				
	效率	94%	95%	95%	95%	95%
保护功能	短路保护 (备注5)	内部开关关闭				
	输出过压保护	有				
	反极性保护	内部开关关闭				
	过温保护	--				
环境	工作温度	-10 - +40°C (参考降额曲线)				
	工作湿度	0 - 90% RH				
	存储温度、湿度	-40 - +70°C, 0 - 95% RH				
	冷却方式	自然冷却				
	抗震动	10 - 50Hz, 2G 10min. 1cycle, 60min. each along X, Y, Z axes				
安全 & 电磁兼容(备注6)	最大温升	< 40°C (外壳表面)				
	隔离耐压	i/p to o/p: 3000V (1 min)				
	安全认证	CB/CE/FCC/CCC/cTUVus				
	EMC 干扰	项目	标准	等级		
		传导	EN55032 FCC PART 15	Class B		
		辐射	EN55032 FCC PART 15	Class B		
		谐波电流	EN61000-3-2	.....		
电压闪烁		EN61000-3-3	.....			
EMC 抗扰度	EN61000-4-2, EN61000-4-3, EN61000-4-4, EN61000-4-5, EN61000-4-6, EN61000-4-8, EN61000-4-11					
其它	平均无故障时间	30000H				
	尺寸	220*105*43mm(L*W*H)				
	重量	1100g				
备注	<ol style="list-style-type: none"> <li>修改不同电池规格和参数请联系电池供应商或谷润公司了解详情。</li> <li>未特别提及的参数均在230VAC输入、额定负载、环境温度25°C下测量。</li> <li>这是谷润建议的范围, 有关最大充电电流请咨询电池供应商。</li> <li>低输入电压下可能需要降额, 详情请查看降额曲线。</li> <li>此保护机制是针对充电器接通后发生短路的情况而规定的。</li> <li>电池充电器被视为一个独立的装置, 但最终设备仍需重新确认整个系统符合EMC指令。</li> </ol>					

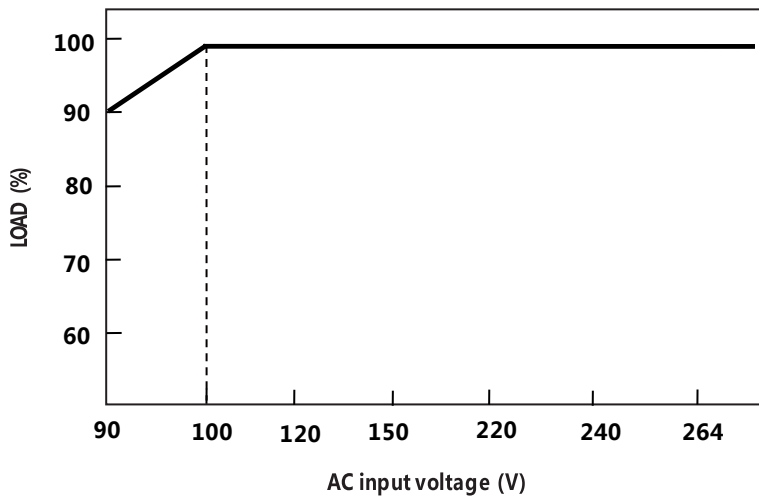
■ 原理框图



■ 温度降额曲线



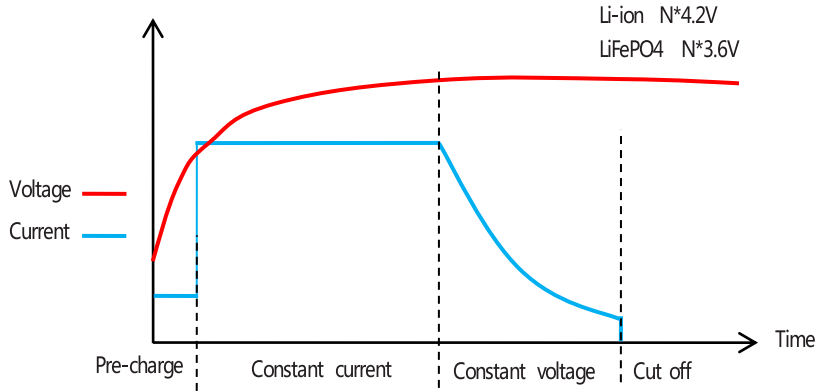
■ 电压降额曲线



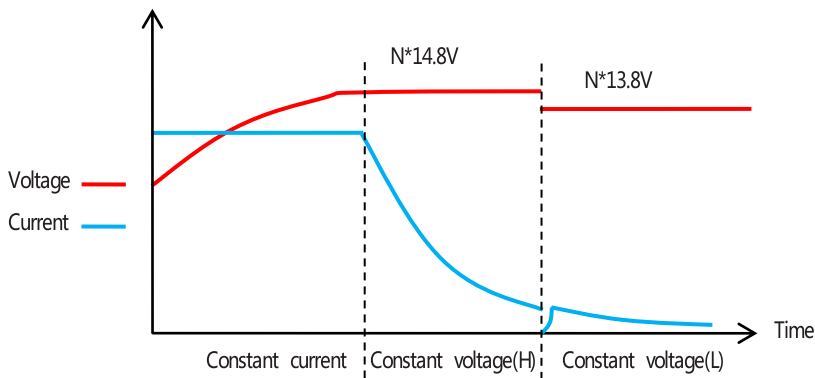
■ 功能手册

1. 充电曲线

◎ 4段式充电（锂电）



◎ 3段式充电曲线（铅酸）



2. LED 指示

绿灯	空载	25%电量	50%电量	75%电量	100%电量	充满
	亮0.2S灭2S	亮0.2S灭1S	亮0.2S灭0.6S	亮0.2S灭0.4S	亮0.2S灭0.2S	常亮

■ 机械尺寸

