



■ 特性

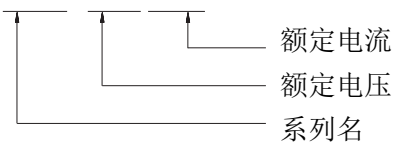
- AC / DC台式电源
- 高效率
- 高频切换模式
- 宽范围交流电压输入90-264Vac
- 内置PFC功能
- 显示电流、电压
- 多种保护功能: 短路保护 / 过压保护 / 过热保护
- 1 年保修

■ 应用

- IT设备或无线电系统
- 监控系统
- 家用电器
- 机房

■ Mode Encoding

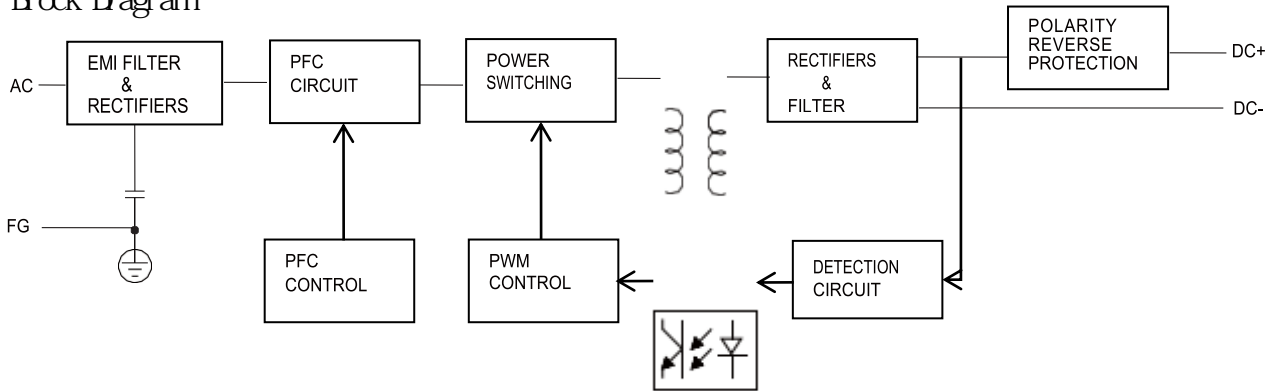
G1200-XXXYYY



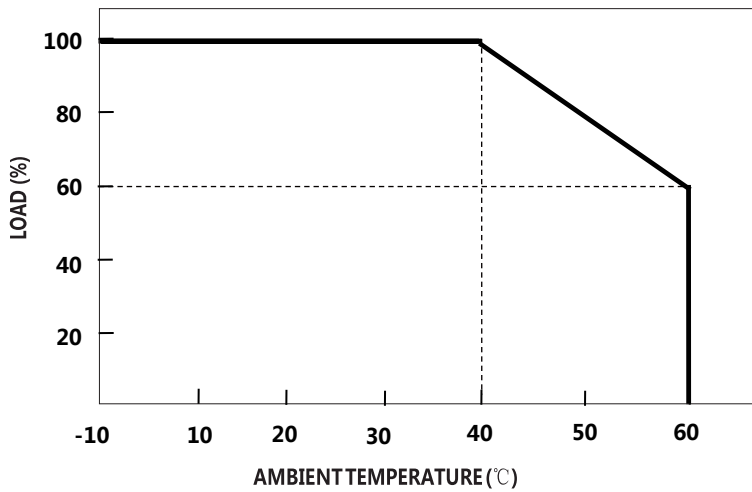
产品规格

| 型号 | | G1200-240360 | G1200-360330 | G1200-420280 | G1200-480250 | G1200-600200 |
|--------------|---|---|--------------------|--------------|--------------|--------------|
| 输出 | 电压 | 24V±5% | 36V±5% | 42V±5% | 48V±5% | 60V±5% |
| | 电流范围 | 0-36A | 0-33A | 0-28A | 0-25A | 0-20A |
| | 额定输出功率 | 864W | 1188W | 1176W | 1200W | 1200W |
| | 电压调整率 | 1% | | | | |
| | 负载调整率 | 5% | | | | |
| | 启动时间 | 2000mS (Input:115VAC Output:Full load) | | | | |
| | 上升时间 | 30mS (Input:115VAC Output:Full load) | | | | |
| | 保持时间 | 15mS (Input:115VAC Output:Full load) | | | | |
| | 纹波电压 | <output voltage*1% (20MHz , AC coupling mode, connected in parallel with 0.1uf ceramic capacitor and 47uf electrolytic capacitor) | | | | |
| | LCD显示 | 显示电压, 电流 | | | | |
| 输入 | 额定输入电压 | 100 - 240VAC 50 / 60Hz | | | | |
| | 输入电压范围 (备注2) | 90 - 264VAC | | | | |
| | 功率因数 | PF>0.96 @满载 | | | | |
| | 输入电流 | 13A@115VAC | | 5.6A@230VAC | | |
| | 冲击电流 | 冷启动 75A @230VAC | | | | |
| | 待机功耗 | < 15W | | | | |
| | 效率 | 90% | 91% | 92% | 92% | 92% |
| 保护功能 | 短路保护 | 内部继电器关闭 | | | | |
| | 过压保护 | 内部继电器关闭 | | | | |
| | 过流保护 | 内部继电器关闭 | | | | |
| | 过温保护 | 关闭输出, 温度正常后自动恢复 | | | | |
| 环境 | 工作温度 | -10 - +40℃ (参考降额曲线) | | | | |
| | 工作湿度 | 0 - 90% RH | | | | |
| | 存储温度、湿度 | -40 - +70℃, 0 - 95% RH | | | | |
| | 冷却方式 | 风扇冷却 | | | | |
| | 抗震动 | 10 - 50Hz, 2G 10min. 1cycle, 60min. each along X, Y, Z axes | | | | |
| 安全&电磁兼容(备注6) | 最大温升 | < 40℃ (外壳表面) | | | | |
| | 隔离耐电压 | i/p to o/p: 3000V (1 min) | | | | |
| | 安全标准 | IEC60950.1 | | | | |
| | EMC 干扰 | 项目 | 标准 | 等级 | | |
| | | 传导 | EN55032 FCC PART15 | | | Class B |
| | | 辐射 | EN55032 FCC PART15 | | | Class B |
| | | 谐波电流 | EN61000-3-2 | | | |
| 电压闪烁 | EN61000-3-3 | | | | | |
| EMC抗扰度 | EN61000-4-2, EN61000-4-3, EN61000-4-4, EN61000-4-5, EN61000-4-6, EN61000-4-8, EN61000-4-11 | | | | | |
| 其它 | 平均无故障时间 | 30000H | | | | |
| | 尺寸 | 265*134*60mm (L*W*H) | | | | |
| | 重量 | 2100g | | | | |
| 备注 | <ol style="list-style-type: none"> 1.未特别提及的参数均在230VAC输入、额定负载、环境温度25℃下测量。 2.低输入电压下可能需要降额, 详情请查看降额曲线。 3.电池充电器被视为一个独立的装置, 但最终设备仍需重新确认整个系统符合EMC指令。 | | | | | |

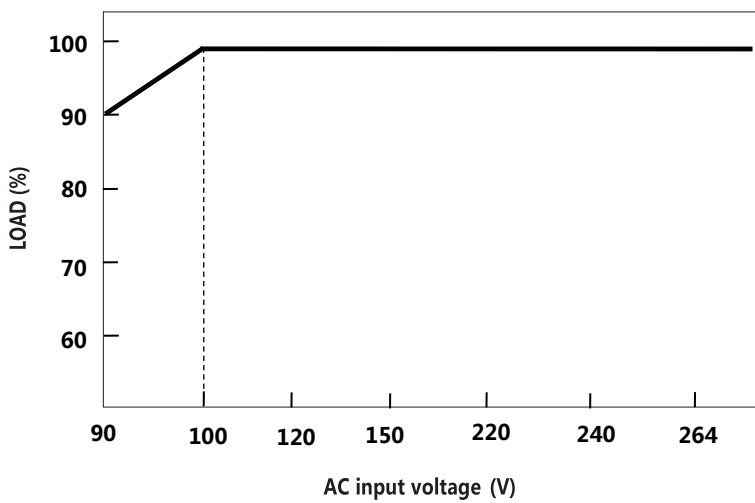
■ Block Diagram



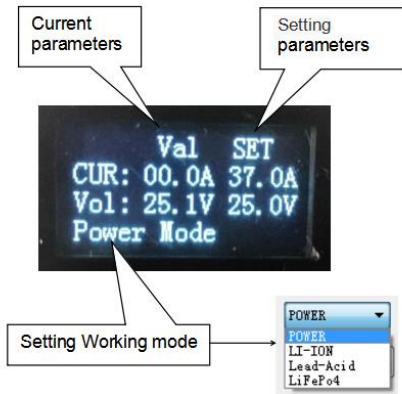
■ 温度降额曲线



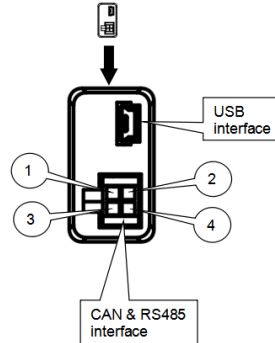
■ 电压降额曲线



■ LCD显示



■ 通讯终端引脚分配



Communication Terminal Pin No. Assignment

- When using CAN communication

| Pin No. | Assignment |
|---------|------------|
| 1 | CANH |
| 2 | 5V+ |
| 3 | CANL |
| 4 | 5V- |

- When using RS485 communication

| Pin No. | Assignment |
|---------|------------|
| 1 | RS485-B |
| 2 | 5V+ |
| 3 | RS485-A |
| 4 | 5V- |

■ 机械尺寸

