



■ 特性

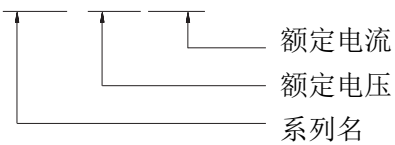
- AC / DC台式电源
- 高效率
- 高频切换模式
- 宽范围交流电压输入90-264Vac
- 内置PFC功能
- 显示电流、电压
- 多种保护功能: 短路保护 / 过压保护 / 过热保护
- 1 年保修

■ 应用

- IT三设备或无线电系统
- 监控系统
- 家用电器
- 机房

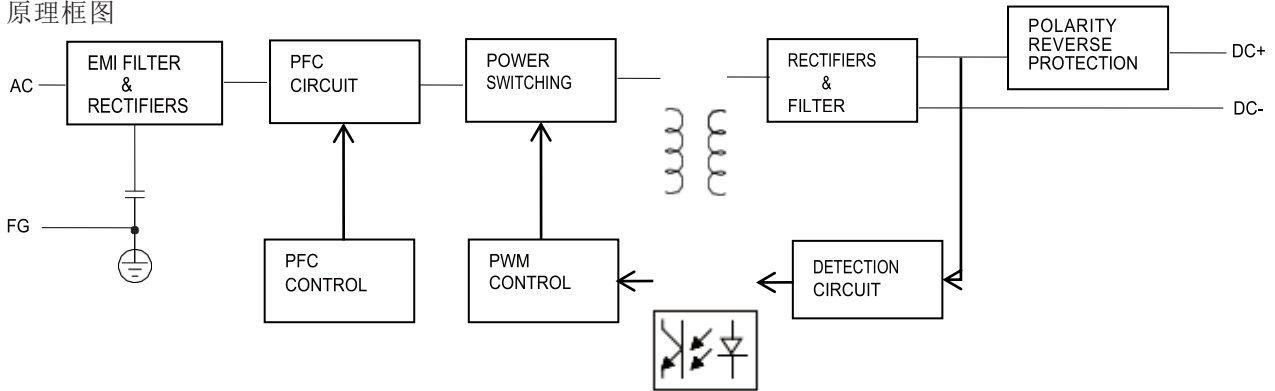
■ 型号编码

G1200-XXXYYY

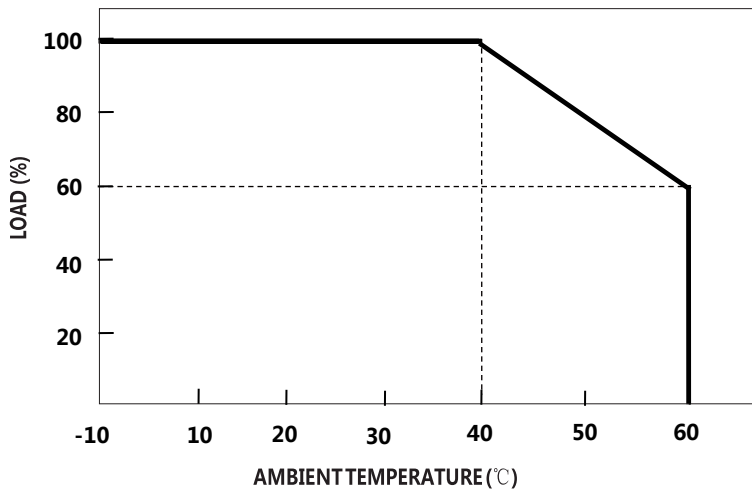


型号		G1200-480250		
输出	电压	48V±5%		
	电流范围	0-25A		
	额定输出功率	1200W		
	电压调整率	1%		
	负载调整率	5%		
	启动时间	2000mS (Input:115VAC Output:Full load)		
	上升时间	30mS (Input:115VAC Output:Full load)		
	保持时间	15mS (Input:115VAC Output:Full load)		
	纹波电压	<output voltage*1% (20MHz , AC coupling mode, connected in parallel with 0.1uf ceramic capacitor and 47uf electrolytic capacitor)		
	LCD显示	显示电压, 电流		
输入	额定输入电压	100 - 240VAC 50 / 60Hz		
	输入电压范围 (备注4)	90 - 264VAC		
	功率因数	PF>0.96 @满载		
	输入电流	13A@115VAC 5.6A@230VAC		
	冲击电流	冷启动 75A @230VAC		
	待机功耗	< 15W		
	效率	92%		
保护功能	短路保护 (备注5)	内部继电器关闭		
	过压保护	内部继电器关闭		
	过流保护	内部继电器关闭		
	过温保护	关闭输出, 温度正常后自动恢复		
环境	工作温度	-10 - +40℃ (参考降额曲线)		
	工作湿度	0 - 90% RH		
	存储温度、湿度	-40 - +70℃, 0 - 95% RH		
	冷却方式	风扇冷却		
	抗震动	10 - 50Hz, 2G 10min. 1cycle, 60min. each along X, Y, Z axes		
安全&电磁兼容(备注6)	最大温升	< 40℃ (外壳表面)		
	隔离耐电压	i/p to o/p: 3000V (1 min)		
	安全标准	IEC60950.1		
	EMC 干扰	项目	标准	等级
		传导	EN55032 FCC PART15	Class B
		辐射	EN55032 FCC PART15	Class B
		谐波电流	EN61000-3-2
电压闪烁		EN61000-3-3	
EMC抗扰度	EN61000-4-2, EN61000-4-3, EN61000-4-4, EN61000-4-5, EN61000-4-6, EN61000-4-8, EN61000-4-11			
其它	平均无故障时间	30000H		
	尺寸	265*134*60mm (L*W*H)		
	重量	2100g		
备注	<p>1. 未特别提及的参数均在230VAC输入、额定负载、环境温度25℃下测量。</p> <p>2. 低输入电压下可能需要降额, 详情请查看降额曲线。</p> <p>3. 电池充电器被视为一个独立的装置, 但最终设备仍需重新确认整个系统符合EMC指令。</p>			

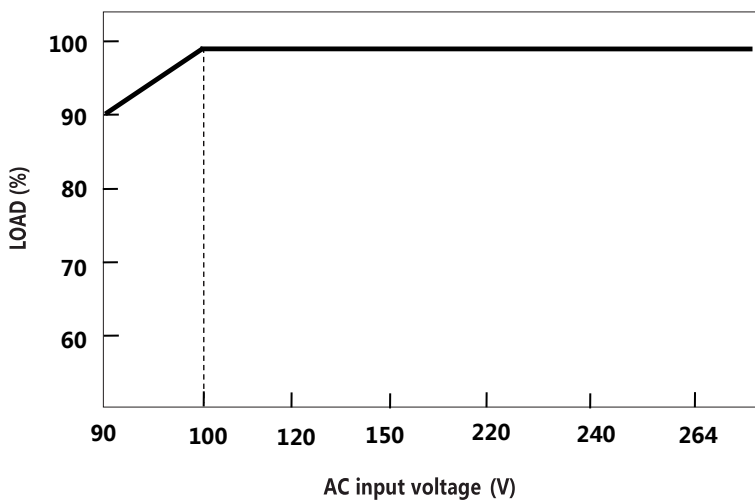
■ 原理框图



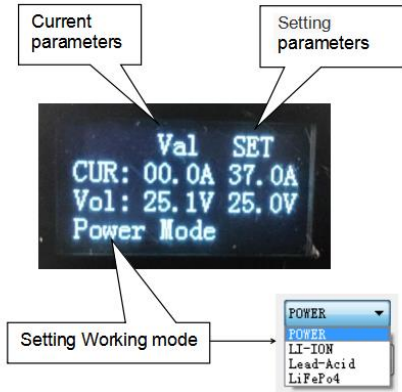
■ 温度降额曲线



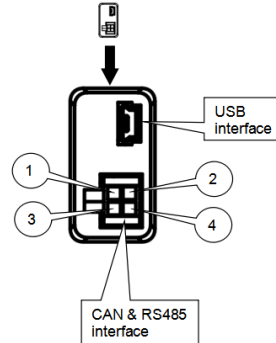
■ 电压降额曲线



■ LCD显示



■ 通讯终端引脚分配



Communication Terminal Pin No. Assignment

- When using CAN communication

Pin No.	Assignment
1	CANH
2	5V+
3	CANL
4	5V-

- When using RS485 communication

Pin No.	Assignment
1	RS485-B
2	5V+
3	RS485-A
4	5V-

■ 机械尺寸

